

**TOOL
QUICK**

HERRAMIENTAS EN ALQUILER

www.toolquick.es



2024

CATÁLOGO

**TODO LO QUE NECESITAS,
CUANDO LO NECESITAS**

1 **MEJOR EMPRESA
DE ALQUILER EUROPEA**
EUROPEAN RENTAL AWARDS 2022

ÍNDICE

CERO EMISIONES

 06

DEMOLICIÓN
Y PERFORACIÓN

 12

HORMIGÓN

 20

CORTE DE
CERÁMICA

 24

CORTE GENERAL

 26

COMPACTACIÓN

 28

MOVIMIENTO DE
TIERRAS

 30

ABRILLANTADORAS
Y PULIDORAS DE
SUELO

 34

TRABAJOS
EN ALTURA

 38

MOVIMIENTO Y
ELEVACIÓN DE
MATERIALES

 44

FIJACIÓN

 49

AUXILIAR DE
CONSTRUCCIÓN

 51

TRATAMIENTO
DE MADERAS

 52

PINTURA
Y PAREDES

 55

ELECTRICIDAD
Y SOLDADURA

 58

CLIMATIZACIÓN
Y SECADO

 63

BOMBAS DE AGUA

 67

FONTANERÍA
E INSTALACIONES
ELÉCTRICAS

 68

LIMPIEZA

 70

JARDINERÍA

 74

VÍAS

 86

ÍNDICE DE
MÁQUINAS

 88

NUESTRAS
TIENDAS

 90

 **BOSCH**



MARTILLOS DE 18V SDS-MAX BITURBO

Rendimiento revolucionario con motor
BRUSHLESS y hasta 12,5 J.



Potencia equiparable a una
herramienta con cable de hasta 1500 W,
con sólo una batería de 18V.

Bosch Professional

BITURBO
BRUSHLESS

ALQUILA Y HAZLO



Las mejores herramientas del mercado con la mejor relación calidad / precio.

ELIGE TU TARIFA*

24h

Precio Un Día.

Para trabajos rápidos de un solo día.

+24

Precio Más de Un Día.

Hasta un 30% de descuento sobre el precio día.

SEMANA

Precio Semana.

Para 5 o más días. Termina tu trabajo sin prisas.

APROVECHA TODOS LOS BENEFICIOS TOOLQUICK



MISMO DÍA

AHORRA HASTA UN 20%

Para trabajos muy rápidos. Recoge tu herramienta, devuélvela el mismo día y ahorra un 20%.



3x2

FIN DE SEMANA

Alquila tres días, de viernes a lunes, y paga sólo dos. Siempre que la recogida y la entrega sean en horario similar.



LARGO PLAZO

AHORRA HASTA UN 40%

Pregunta en tu tienda. Puedes ahorrar hasta un 40% dependiendo de los meses que alquiles la máquina.

PAGA COMO QUIERAS, INCLUSO POR BIZUM

En ToolQuick podrás pagar** de todas las formas posibles: **al contado, con tarjeta de débito y de crédito, o por Bizum. O si quieres más comodidad, puedes abrir una cuenta con domiciliación bancaria***.**



(*) Los precios de las tarifas incluyen 8 horas de trabajo diario de la máquina. Las horas extras se cobran aparte, según horómetro de la máquina.
(**) Las máquinas tienen una fianza establecida por la empresa que puede variar en función del tipo de máquinas, duración del alquiler y hasta incluso si se trata de una novedad o máquina especial. El precio mínimo vendrá establecido por la tarifa +24hx10 (redondeado) siendo el máximo el establecido a criterio de la empresa.
(***) Previa aprobación del departamento de riesgos de ToolQuick.

ABRE TU CUENTA

Llévate lo que quieras, sin necesidad de fianza, efectivo o tarjeta, simplemente con tu DNI o CIF*.

Domicilia tus pagos y autoriza a quien quieras a usarla. Podrás recoger o entregar en cualquier tienda y disfrutar de promociones exclusivas.

Pide el formulario en nuestras tiendas o descárgalo en www.toolquick.es y envíalo junto con la documentación solicitada a info@toolquick.es



> PARA PYMES, PROFESIONALES Y AUTÓNOMOS

RESERVA EN NUESTRA WEB

Ahora puedes reservar tu máquina directamente desde nuestra web. Selecciona lo que necesites, reserva y recógelo en tienda. Así de fácil. Si es más cómodo para ti, puedes abonar la fianza online.

www.toolquick.es



SERVICIO A PIE DE OBRA

La manera más cómoda de tener tu maquinaria donde tú la necesites. Para mayor distancia o máquinas con peso superior a 400 kg consulta tarifas en tu tienda más cercana.

Hasta 10 Km	De 11 a 20 Km	De 21 a 30 Km	De 31 a 40 Km	De 41 a 50 Km
40 €	45 €	55 €	65 €	75 €

El punto de salida será la tienda donde se ha realizado el alquiler. Precios por trayecto (unitarios). Precios sin IVA incluido. Servicio a pie de vehículo.

¿QUIERES TUS MÁQUINAS DIRECTAMENTE EN TU OBRA?

Consulta con tu comercial y lo solucionamos.



Las características y fotos de las máquinas pueden no coincidir con la oferta de la tienda. ToolQuick se reserva el derecho de disponer de la máquina que más se aproxime a las características anunciadas en este catálogo. Nuestros precios no incluyen IVA. **Los consumibles no están incluidos en el precio de alquiler.** Precios y ofertas válidos hasta el 28-02-2025.

(*) Previa aprobación departamento de riesgos de ToolQuick.



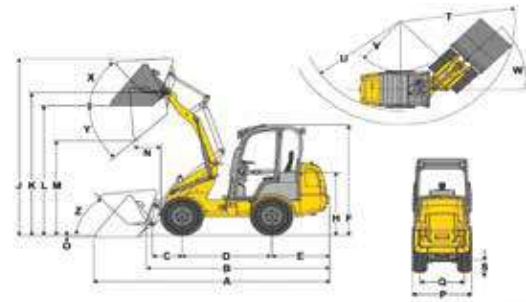
> Consumibles no incluidos en precio.

PALA CARGADORA A BATERIA

Con 2 motores eléctricos, uno para el sistema de motorización y otro para la hidráulica de trabajo, garantizan un rendimiento igual que el de una máquina convencional. Hasta cinco horas de funcionamiento. Su batería de plomo-ácido concede ofrece el máximo rendimiento y solo necesita una alimentación eléctrica de 220 voltios.

Peso de servicio: 2.350 kg. Tiempo de carga: 8 horas.
Batería: 48V. Autonomía: 5 h.
Largo x ancho x alto: 3.721 x 1.076 x 3.274 mm.

24 h	+24	SEMANA	
276,80 €	218,70 €	885,70 €	Pala Cargadora
5,90 €	4,60 €	18,80 €	Implem. Portapalet



DIMENSIONES

A	Longitud total	3.721 mm
F	Altura con cabina	2.302 mm
J	Altura de trabajo total	3.274 mm
P	Anchura total	1.076 mm
T	Radio máximo	2.681 mm
U	Radio de giro borde exterior	2.356 mm
V	Radio interno	1.219 mm
W	Ángulo unión articulada	45 °

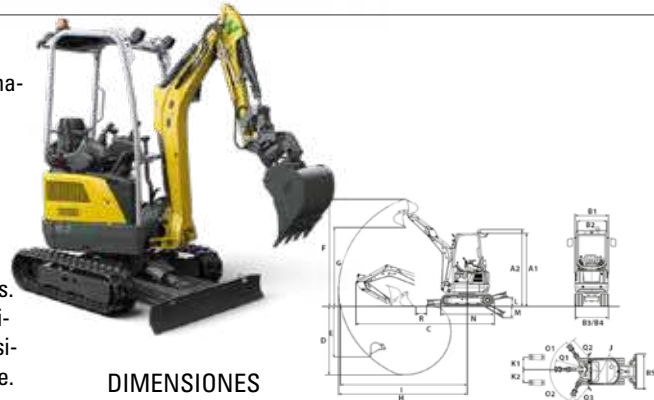
MINIEXCAVADORA 1900 KG A BATERIA

Esta máquina es a batería y permite trabajar una jornada de trabajo. Además, cuenta con una carga rápida de 4 horas. Bajo nivel de emisiones, ruido y ofrece todo el rendimiento de una miniexcavadora convencional de 1.9 toneladas a motor.

Su parte trasera no tiene salientes para trabajar fácilmente junto a paredes y lugares con limitaciones. Cuenta con función stop pasado un periodo de inactividad. Puntos de elevación en el techo para un reposicionamiento y carga fácil. Su canopy es desmontable.



24 h	+24	SEMANA	
270,30 €	213,50 €	864,90 €	Miniexcavadora
43,60 €	34,40 €	139,50 €	Implem. Martillo (puntero no incluido)



DIMENSIONES

A1	Altura canopy	2.365 mm
B3	Anchura tren de rodaje	1.300 mm
C	Longitud de transporte brazo cuchara corto	3.584 mm
F	Altura de penetración máx., brazo de cuchara corto	3.465 mm
G	Altura de descarga máx., brazo de cuchara corto	2.439 mm

Consultar precio de transporte en furgoneta

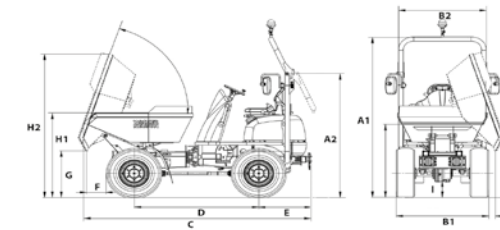
Consultar precio de transporte en camión

DUMPER ARTICULADO BATERIA

Su accionamiento en las cuatro ruedas hace que el DW15e sea perfecto para terrenos irregulares o en pendientes. La unión articulada se adapta a cualquier irregularidad y, por tanto, proporciona la estabilidad necesaria. Una barra antivuelco plegable y sus pequeñas dimensiones lo hacen imbatible en el transporte. Dos motores eléctricos individuales, uno para el sistema de accionamiento y otro para la hidráulica de trabajo. Recuperación de energía durante el frenado y descenso.

Peso: 1500 kg. Peso de transporte máx.: 1950 kg
Largo x ancho x alto: 3.300 x 1.304 x 2.550 mm
Potencia del motor: 9 kW

24 h	+24	SEMANA
156,30 €	123,50 €	500,20 €



DIMENSIONES

A1	Altura ROPS	2.535 mm
A2	Altura ROPS abatida	1.956 mm
B1	Anchura vehículo	1.304 mm
C	Longitud total ROPS	3.300 mm
H1	Altura volquete	1.408 mm
H2	Altura volquete inclinado	1.966 mm

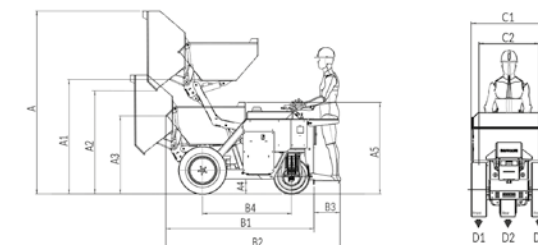


DUMPER ECO 1000 KG

Gracias a su tamaño puede ser utilizado en lugares con espacio reducido. Útil tanto en interior como exterior.

Capacidad de carga: 1.000 kg. Peso aprox.: 1.200 kg
Altura máxima de descarga: 2.610 mm
Largo x ancho x alto: 2.610 x 990 x 2.610 mm
Duración de batería: 8 - 10 horas
Voltaje: 24 v

24 h	+24	SEMANA
152,40 €	120,40 €	487,70 €



DIMENSIONES

A	Altura máx. descarga	2.610 mm
A5	Altura máquina	1.310 mm
B2	Longitud total	2.390 mm
C1	Anchura	990 mm





> Consumibles no incluidos en precio.

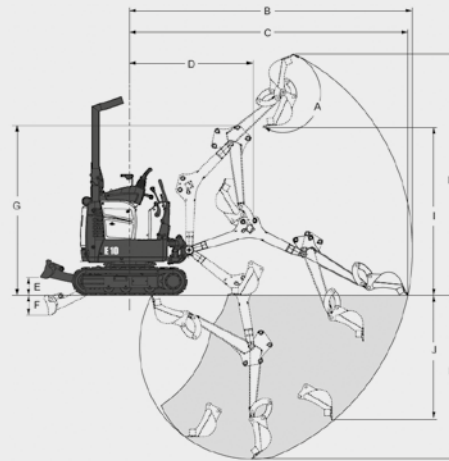
MICROEXCAVADORA A BATERIA 1000 KG

Esta excavadora es totalmente a batería. Puede funcionar durante toda una jornada de 8 horas. Además, las baterías se pueden recargar hasta el 80 % de su capacidad en torno a 1 hora. Es fácil de mantener y segura de manejar. Su uso no requiere de permisos oficiales gracias a que solo se utilizan voltajes bajos.

Resulta ideal para trabajos de demolición en interiores, proyectos de sótanos y en otras áreas sensibles donde el bajo nivel de ruido o el trabajo nocturno son obligatorios. Su reducido tamaño, le permite pasar por puertas estándar de 710 mm mín. de ancho.



Largo x ancho x alto: 2793 x 710-1100 x 2209 mm



24 h	+24	SEMANA	
244,50 €	193,20€	782,50 €	Microexcavadora
39,90 €	27,60 €	111,70 €	Implem. Martillo Hidráulico (puntero no incluido)

CARACTERÍSTICAS Y DIMENSIONES

Peso con cazo	1.201 kg
Potencia máx.	7.5 kW
Capacidad de la batería	12.7 kWh
Tensión del sistema	48 V
K Profundidad máxima de excavación	1.820 mm
I Altura máxima de descarga	1.818 mm
C Alcance máx. a nivel del suelo	3.093 mm
Nivel de ruido para el operador	72 dB(A)
Nivel de ruido para personas en la zona	85 dB(A)

Consultar precio de transporte en furgoneta

Consultar precio de transporte en camión

MICROEXCAVADORA 1000 KG DUAL POWER

Dual power de Wacker Neuson es la solución innovadora para un accionamiento auxiliar sin emisiones. Es un híbrido que puede ir conectado (trifásico) o a combustible.

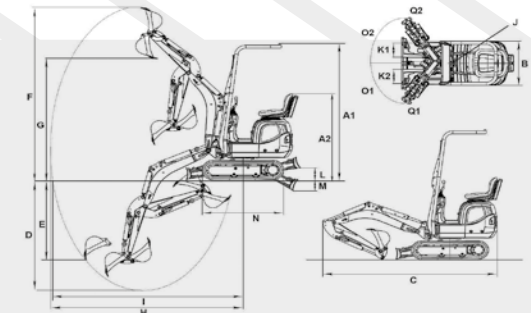
Adicionalmente al motor diésel integrado, el generador electrohidráulico HPU8 puede conectarse, si es necesario, a la excavadora compacta 803 Dual Power. Cuenta con un motor eléctrico de 7,5 kW, incluso con el uso del martillo. Sus 12 metros de manguera y el rango de operación de 360° ofrecen una amplia libertad de movimientos.



24 h	+24	SEMANA	
145,30 €	114,80 €	465,00 €	Miniexcavadora
39,90 €	27,60 €	111,70 €	Implem. Martillo
59,00 €	46,60 €	188,90 €	Un. electrohidráulica



Implemento martillo no incluido en el alquiler de la máquina. Se cobra aparte.



CARACTERÍSTICAS Y DIMENSIONES

A1	Altura ROPS	2.260 mm
B	Anchura superestructura giratoria	730 mm
C	Longitud de transporte	2.827 mm
D	Profundidad de excavación máx.	1.764 mm
F	Altura de penetración máx.	2.857 mm
H	Radio de excavación máx.	3.092 mm
Q1	Radio de giro de la pluma izquierdo	1.038 mm
Q2	Radio de giro de la pluma derecho	1.087 mm
O1	Ángulo de giro máx. (sistema de brazo a la izquierda)	55 °
O2	Ángulo de giro máx. (sistema de brazo a la derecha)	56 °
	Peso de servicio	1.112 kg
	Potencia	9,6 kW
	Dimensiones (LxAnxAI)	2.828x700x2261 mm
	Peso de transporte unidad electrohidráulica	190 kg



> Consumibles no incluidos en precio.

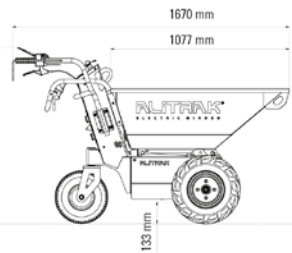
CARRETILLA A BATERIA

Perfecto para trabajar en construcción, demolición e industria. No emite CO₂ y trabaja de forma silenciosa.

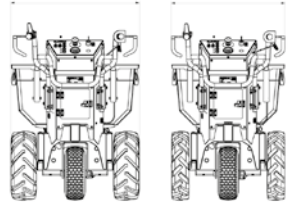
Peso: 190 kg
 Capacidad de carga: 500 kg
 Autonomía batería: 8 h
 Tiempo de recarga: 8 h
 2 baterías 1,2 kW
 Dimensiones: 1.680 x 780 x 990 mm



24 h	+24	SEMANA
88,20 €	69,70 €	282,30 €



MT500P 773 mm
 MT500S 773 mm
 MT500NS 684 mm



Sistema de ejes para cargas altas



Cambio fácil y rápido de la tolva



Sistema basculante de fácil accionamiento



Cambio de velocidad para espacios pequeños y pendientes

MINICARGADORA A BATERIA

Combina el tamaño compacto con la potencia y la durabilidad de un potente motor eléctrico creado por Sherpa. Su batería, de larga duración, permite trabajar más de una jornada de trabajo sin necesidad de recargarla.

Dimensiones: 149 x 76 x 121,8 cm
 Peso: 759 kg



24 h	+24	SEMANA
192,20 €	151,90 €	615,20 €

Consultar precio de transporte en furgoneta

Consultar precio de transporte en camión

MINICARGADORA ORUGA A BATERIA

Gracias a sus dimensiones compactas, es perfecta para trabajar en interiores complicados. Cabe perfectamente por puertas y espacios estándar. Dirigida a tareas de obra para movimiento de tierras. Se trata de una máquina potente y con un impacto medioambiental "cero emisiones".

Además, sus dimensiones hacen que pueda utilizarse dentro de edificios. Su control remoto tiene un alcance de 50 m.

La variedad de implementos con los que esta minicargadora puede trabajar ha hecho que su utilización vaya más allá del sector de la construcción y demolición, para llevarla tanto al industrial, como al agrícola y al minero.

Capacidad de carga: 400 kg
 Peso operativo nominal: 1400 kg
 Anchura total: 790 mm. Altura máxima: 2.070 mm
 Duración de la batería: 4- 8 horas
 Capacidad de la batería: 10.8 kW



24 h	+24	SEMANA
216,90 €	171,40 €	694,10 €

BANDEJA VIBRANTE A BATERIA

Las planchas vibratorias de Wacker Neuson son las únicas eléctricas en todo el mundo que funcionan sin cables. Hacen todo lo que hace una plancha vibratoria normal: compactar suelos y vibrar adoquines.

Son ideales para:

- Zonas en las que las emisiones puedan suponer un peligro (zanjas, túneles, interiores, etc.)
- Proyectos con normas estrictas sobre emisiones, (centros urbanos o grandes proyectos públicos)
- Obras civiles pequeñas o medianas. Con uso normal, una carga de batería al día es suficiente.

Ancho de trabajo: 500 mm
 Peso: 97 kg



24 h	+24	SEMANA
58,20 €	46,00 €	186,30 €

PISON 70 KG A BATERIA

Para un trabajo cómodo en zanjas e interiores, ya que no produce ningún tipo de gases de escape durante la compactación. Su eficiente batería permite realizar el trabajo diario sin problemas. Hasta un 55% menos de costes de energía. Reducción de las vibraciones mano-brazo gracias a su amortiguación inteligente.

Motor: Asíncrono
 Potencia: 1008 Wh
 Ancho de trabajo: 280 mm
 Potencia: 1008 Wh



24 h	+24	SEMANA
58,20 €	46,00 €	186,30 €



> Punteros y consumibles no incluidos en precio.

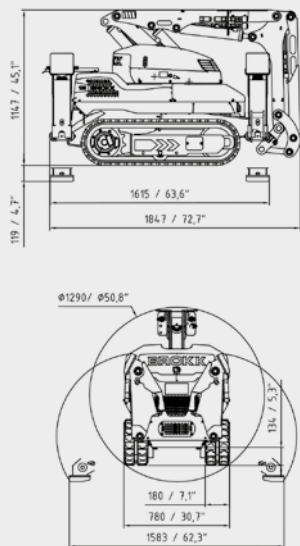
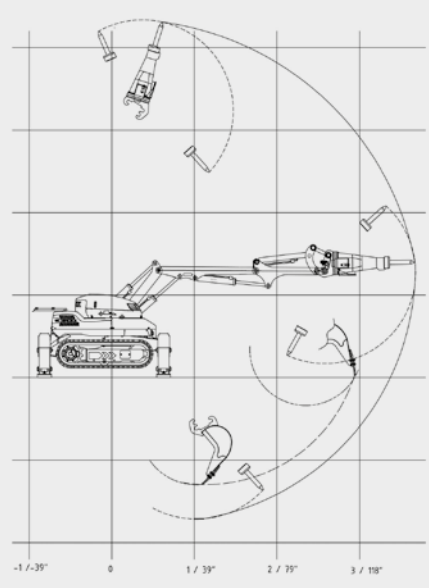
0 EMISIONES

ROBOT DE DEMOLICIÓN BROKK 110

El robot de demolición 110 es extremadamente versátil en lugares estrechos y mantiene su mismo tamaño compacto. Cuenta con control remoto.

Presume de un increíble alcance y potencia pero su tamaño le permite subir escaleras, entrar en un ascensor y ser transportado en furgoneta o remolque.

Sistema eléctrico de 19,5 kW
Funciona con fusibles de 16 A y 32 A
Radio de trabajo real de 360°



Según el tipo de trabajo a realizar, hay tarifas supletorias para hornos y temperaturas extremas. Consulta tarifas y condiciones con ToolQuick.

Los operarios que utilicen estas máquinas deben de tener nociones de funcionamiento y uso de este tipo de maquinaria.

CARACTERÍSTICAS

Potencia motor	19,5 kw			
Presión del sistema, máx nominal	200 Bar			
Presión del sistema, máx aumento	250 Bar			
Caudal variable para herramientas y sistema	0-52 l / min			
Peso	985 kg			
Ancho mínimo	780 mm			
Alto mínimo	1147 mm			
Largo mínimo	1847 mm			
		24 h	+24	SEMANA
		735,40 €	580,90 €	2.353,20 € Robot
		96,80 €	76,40 €	309,70 € Cizalla
		18,50 €	14,60 €	59,30 € Cazo
		11,80 €	9,30 €	37,90 € Alargadera ind. trif. 25 m
		20,10 €	15,90 €	64,50 € Alargadera ind. trif. 50 m

Consultar precio de transporte en furgoneta

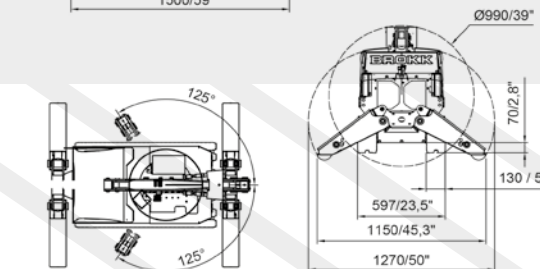
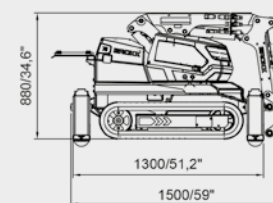
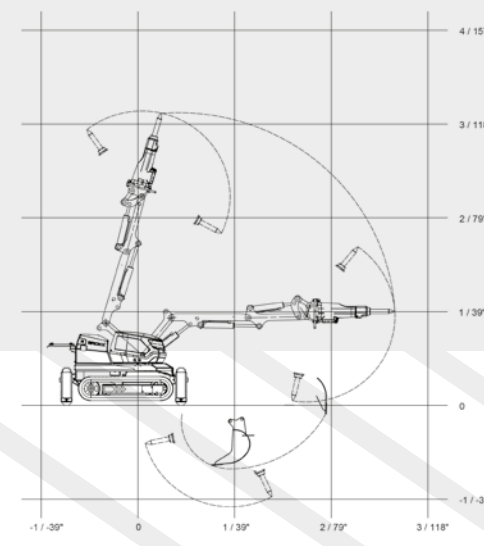
Consultar precio de transporte en camión

0 EMISIONES

ROBOT DE DEMOLICIÓN BROKK 70

El Brokk 70 es la solución perfecta para aportar seguridad y eficiencia en las demoliciones en espacios reducidos. Cuenta con control remoto.

Dispone de un sistema hidráulico mejorado para manejarla de forma más controlada y precisa. Su peso y tamaño es ideal para pasar por lugares estrechos e incluso es posible transportarlo en un ascensor común, sin necesidad de utilizar montacargas.



CARACTERÍSTICAS

Potencia motor	9,8 kw			
Caudal variable para herramientas y sistema	0-27 l / min			
Peso	560 kg			
Ancho mínimo	597 mm			
Alto mínimo	880 mm			
Largo mínimo	1300 mm			
Peso máx. herramienta	105 kg			
		24 h	+24	SEMANA
		698,60 €	551,90 €	2.235,50 € Robot
		18,50 €	14,60 €	59,30 € Cazo
		11,80 €	9,30 €	37,90 € Alargadera ind. trif. 25 m
		20,10 €	15,90 €	64,50 € Alargadera ind. trif. 50 m

DEMOLICIÓN Y PERFORACIÓN



> Punteros y consumibles no incluidos en precio.

CAÑÓN NEBULIZADOR CONTRA POLVO

Sistema de supresión de polvo que genera una columna de micro gotas de agua. Es capaz de lanzar la nube de micro gotas de agua desde 25 metros de distancia hasta 35 metros. Destaca el cono, con forma aerodinámica, que crea una columna de agua focalizada y evita que se dispersen las micro gotas.

El ventilador no produce mucho ruido y mantiene siempre su eficiencia. Funciona a la perfección tanto en interiores como exteriores.



24 h	+24	SEMANA	
122,20 €	96,60 €	391,10 €	Cañón 25i para 25 m.
153,70 €	121,50 €	492,00 €	Cañón 35i para 35 m.



Su colaborador en todos los aspectos.

Máxima potencia sin emisiones

Las innovaciones de Wacker Neuson para trabajar sin emisiones protegen al usuario y el medio ambiente sin renunciar a la máxima potencia. ¡Preste atención a la verde! Puede encontrar más informaciones acerca de las soluciones sin emisiones de Wacker Neuson en:

www.wackerneuson.com/zeroemission



TECNOLOGÍA



LIMPIA

MOTORES ELÉCTRICOS



BROKK **Producto estrella** ★

Robots de demolición dirigidos por control remoto. Mayor potencia por unidad de peso. Compactos y más seguros.



AIRSTAR

Globos de iluminación son la solución innovadora para iluminar sin deslumbrar: 360°, fácil instalación y menor consumo.



SHERPA

Minicargadoras e implementos. Hacen el trabajo pesado más fácil, más ligero, más rápido y más limpio.



SPRAYSTREAM

Cañones nebulizadores capaces de mitigar el polvo industrial, versátiles y con un amplio radio de actuación.



ALITRAK

Minidúmpers diseñados para mover mercancías y materiales de manera eficiente, segura, silenciosa y sin ningún tipo de emisiones.



FIRSTGREEN INDUSTRIES

Cargadoras compactas y potentes con cero emisiones. Para cualquier trabajo en cualquier industria.



www.anzeve.com / info@anzeve.com / (+34) 916 334 553

C/ Diego Marín Aguilera, 4. Parque Tecnológico de Leganés. 28919 (Madrid)



> Punteros y cinceles no incluidos en precio.

MARTILLOS ROMPEDORES

MARTILLO ROMPEDOR 85J/27KG

Martillo rompedor de hormigón de alta potencia para la demolición de suelos.

Peso: 27 kg
Frecuencia de impacto plena: 858 golpes/min.

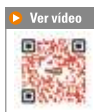


24 h	+24	SEMANA
66,30 €	52,40 €	212,10 €

MARTILLO ROMPEDOR 26J/16 KG CABLE/BATERÍA

Martillo rompedor TE-S versátil para tareas de demolición de hormigón y cincelado de paredes ocasional.

Peso: 12,5-17 Kg
Frec. de impacto plena: 1.950 golpes/min.



24 h	+24	SEMANA
50,30 €	39,70 €	161,00 €

MARTILLO ROMPEDOR 8,5J/7 KG CABLE/BATERÍA

Martillo perforador SDS Max (TE-Y) versátil y potente para tareas de cincelado y perforación de hormigón, con sistema de reducción activa de la vibración (AVR).

Peso: 6,8-8,8 kg
Frecuencia de impacto plena: 3.300 golpes/min.

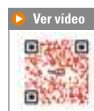


24 h	+24	SEMANA
32,50 €	25,70 €	104,00 €

MARTILLO ROMPEDOR 35J/25 KG CABLE/BATERÍA

Martillo de demolición de hormigón para trabajos en suelo delicados con un peso excepcionalmente reducido y bajo nivel de vibración.

Peso: 14,5 - 25 kg
Frecuencia de impacto plena: 1800 golpes/min.



24 h	+24	SEMANA
63,80 €	50,40 €	204,30 €

MARTILLO ROMPEDOR 11,5J/11 KG CABLE/BATERÍA

Potente martillo de demolición de muros SDS Max (TE-Y) para tareas pesadas de cincelado de concreto y mampostería, con sistema de reducción activa de la vibración (AVR).

Peso: 7,9-11 kg
Frecuencia de impacto plena: 2.760 golpes/min.

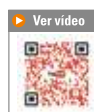


24 h	+24	SEMANA
38,60 €	30,50 €	123,50 €

MARTILLO ROMPEDOR 3,3J/3,8 KG CABLE/BATERÍA

Martillo rompedor SDS Plus (TE-C) muy ligero para tareas de corrección de superficies en hormigón y mampostería.

Peso: 3,8 kg
Frecuencia de impacto plena: 4.080 golpes/min.



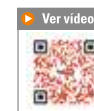
24 h	+24	SEMANA
26,20 €	20,70 €	83,90 €

MARTILLOS COMBINADOS

MARTILLO COMBINADO 11,5J/11 KG CABLE/BATERÍA

Martillo perforador SDS Max (TE-Y) muy potente para tareas de perforación y cincelado en hormigón de gran capacidad, con sistema de control activo del par (ATC) y reducción activa de la vibración (AVR).

Peso: 8,3-11 kg
Frecuencia de impacto plena: 2.760 golpes/min.



24 h	+24	SEMANA
45,60 €	36,00 €	146,00 €

MARTILLO COMBINADO 6J/5 KG CABLE/BATERÍA

Potente martillo perforador SDS Max (TE-Y) para tareas muy pesadas de perforación y cincelado en hormigón

Peso: 5,2-6,1 kg
Frecuencia de impacto plena: 3.510 golpes/min.



24 h	+24	SEMANA
32,60 €	25,80 €	104,40 €

MARTILLO PERFORADOR A BATERÍA 2,5J/3,7KG

Versátil martillo percutor a batería de 22 V que ofrece un elevado rendimiento.

Peso: 3,7kg. Voltaje: 22V
Frecuencia de impacto plena: 5.100 golpe/min.



CENTRALITA HIDRÁULICA DE MANO

Con la misma fuerza que un compresor de 20 cv con martillo, pero menos ruidosa y muy fácil de transportar. Está entre los mejores rompedores disponibles para trabajos generales, en la gama de 23-28 kg. Se usa normalmente con cinceles de 5" para asfalto, en construcción de carreteras y mantenimiento. Perfecta para rotura de paredes de ladrillos, suelo congelado y hormigón.



IMPLEMENTOS PARA CENTRALITA

24 h	+24	SEMANA
63,20 €	49,90 €	202,20 €

24 h	+24	SEMANA	
33,60 €	26,50 €	107,40 €	Martillo grande 28 kg
31,50 €	24,90 €	100,90 €	Martillo pequeño 15 kg
27,80 €	22,00 €	89,00 €	Radial 350 mm.

DEMOLICIÓN Y PERFORACIÓN



> Coronas y punteros no incluidos en precio.

PERFORADORA DE DIAMANTE CON SOPORTE

Sistema de perforación con diamante compacto y la vez para extracción de testigos con columna.

Soporte hasta 500 mm

- Rango de diámetro 42-500 mm.
- Material base: hormigón.

Soporte hasta 160 mm

- Rango de diámetro 42-162 mm.
- Voltaje entrada nominal: 230 v



24 h	+24	SEMANA	
129,00 €	101,90 €	412,70 €	Hasta 500 mm
100,40 €	79,30 €	321,20 €	Hasta 200 mm

PERFORADORA CON DIAMANTE MANUAL

Existen dos versiones con diferentes alcances de esta herramienta. Se puede trabajar en seco o húmedo y en materiales de mampostería u hormigón. Voltaje de entrada nominal: 230 V

Importante

Tener en cuenta los rangos de diámetro de trabajo:

- Rango de diámetro: 18/110 mm
- Rango de diámetro: 8/35 mm



24 h	+24	SEMANA
54,70 €	43,20 €	174,90 €

BOMBA DE VACÍO PARA PERFORADORA

24 h	+24	SEMANA
16,50 €	13,10 €	52,90 €



DISTANCIADOR DE CORONA

24 h	+24	SEMANA
13,60 €	10,80 €	43,70 €



SISTEMA DE GESTIÓN DE AGUA

Unidad de recirculación de agua para el perforador de corte húmedo. Proporciona el suministro de agua de refrigeración, y la recuperación, y filtra las aguas residuales de los sistemas de perforación con diamante.

NUEVO



24 h	+24	SEMANA
59,90 €	47,30 €	191,70 €

PERFORADORA BATERIA 152 MM

Perforadora de gran precisión, con una capacidad máxima de rendimiento de 152 mm en húmedo y seco. Cuenta con un sistema de 2 velocidades y uno de embrague de AUTOSTOP que garantiza una mayor protección al usuario.



24 h	+24	SEMANA
63,00 €	49,80 €	201,60 €

+
RECOMENDADO CON >
GENERADOR A BATERÍA

DEPOSITO DE AGUA PORTATIL

24 h	+24	SEMANA
19,90 €	15,70 €	63,80 €



PROLONGADOR PERFORADORA DIAMANTE

24 h	+24	SEMANA
11,30 €	8,90 €	36,20 €



HILTI



UNA ÚNICA PLATAFORMA

Para tus herramientas de 22V

RENDIMIENTO INIGUALABLE

Para las aplicaciones más exigentes

NURON



> Desgaste del disco, fresas y palas no incluidos en precio. El mm de desgaste se cobra aparte (mínimo 1 mm)

i Las máquinas se deben de entregar limpias. El no cumplimiento tiene una penalización de 35 € la hora de limpieza.

SIERRA MURAL DIAMANTADA 400 V ★

Sierra mural eléctrica para tareas difíciles de corte con función de asistencia de corte y sistema electrónico de control integrado (sin adaptador).

Peso: 32 kg
Potencia del motor: 20 kW
Fuente de energía: Eléctrica
Potencia mín. de generador: 40 kVA
Dimensiones: 1100 x 690 x 1180 mm



24 h	+24	SEMANA
718,50 €	567,60 €	2.299,10 €



VIBRADOR ELECTRONICO ALTA FRECUENCIA

Destaca principalmente por poder conectarse a la red eléctrica monofásica y es rápido, sencillo y flexible. Ideal para aplicación independiente. Es una sola pieza.

Frecuencia de vibración: 12.000 1/min.
Ø del cabezal vibrador: 45/57 mm.



24 h	+24	SEMANA
39,00 €	30,80 €	124,70 €

FRATASADORA DE GASOLINA

La BG 375 se equipa con un mango plegable de altura regulable con el que se reducen las vibraciones, y un soporte para mantenimiento para aumentar el tiempo de actividad.

Motor: GX160
Potencia de salida: 3,6 kW
Diámetro máx. de disco: 900 mm
Precio desgaste de pala: 1,50 €/ud



24 h	+24	SEMANA
57,60 €	45,50 €	184,20 €

REGLA VIBRANTE GASOLINA/ELECTRICA 2M

Realiza tres etapas de trabajo en una: distribuir y enrasar. Ligera y fácil de transportar. Motor 4 tiempos (sólo para el mod. Gasolina) monofásico (mod. Eléctrico).



24 h	+24	SEMANA
41,30 €	32,60 €	132,10 €

CORTADORA DE JUNTAS

Diámetro de disco: 350-400 mm
Motor: 4 tiempos
Profundidad de corte máximo: 120-160 mm

Materiales: ●



24 h	+24	SEMANA
52,30 €	41,30 €	167,50 €

★ Disponible exclusivamente en las tiendas de Rivas, Montcada, Sevilla, Mijas, Paterna y Alicante.

CORTADORA DE JUNTAS TRIFÁSICA 500-600

Cortadora de suelo eléctrica de empuje manual pequeña. Gracias a su peso y equilibrio optimizados, el potente motor con homologación IE3 (sin emisiones) de 7,5 kW garantiza una posición ergonómica y buenos resultados. El depósito de agua integrado ayuda a cortar sin fuente de agua externa. Ideal para mantenimiento y reparación en aplicaciones de corte de suelo de hasta 187 mm.

Diámetro máx de disco: 500 mm
Longitud del producto: 1180 mm
Ancho del producto: 560 mm
Peso: 145 kg. 32 amperios

Materiales: ●



24 h	+24	SEMANA
68,00 €	53,70 €	217,60 €

CORTADORA DE JUNTAS DOBLE DISCO

Máquina de gran capacidad de trabajo y versátil. Cuenta con un depósito de 45 litros. Es de fácil manejo e ideal para grandes superficies como en autopistas, carreteras, naves industriales, aeropuertos, etc.

Combustible: Gasolina
Potencia: 9,6 kW.
Peso: 108 Kg
Diámetro máx. disco: 500 mm
Máx. Prof.de Corte: 170 mm
Dimensiones (LxAxH): 1580x620x930 mm



24 h	+24	SEMANA
64,50 €	51,00 €	206,40 €

CORTADORA GASOLINA 400 MM DE PROFUNDIDAD

Su alta potencia, estabilidad y bajo nivel de vibraciones, la convierten en una máquina muy eficiente y fácil de usar.

Potencia: 5,5 kW. Máx. profundidad de corte: 400 mm.
Diámetro máx de disco: 230 mm. Peso: 9,8 kg

Materiales: ●●



24 h	+24	SEMANA
53,70 €	42,40 €	171,90 €

+ **RECOMENDADO CON >**
DEPÓSITO DE AGUA PORTÁTIL

MIX COMBUSTIBLE+ACEITE



CORTADORA GASOLINA/BATERÍA DISCO 300-350

Sierra de gasolina manual versátil con empuñadura trasera, motor de arranque de 70 cc y estrangulador automático que permite realizar cortes a una profundidad de hasta 125 mm Cilindro del motor: 68.7 cm³. Potencia nominal: 3.5 kW Diámetro de disco: 350 mm

Materiales: ●●



24 h	+24	SEMANA
50,50 €	39,90 €	161,70 €

+ **RECOMENDADO CON >**
DEPÓSITO DE AGUA PORTÁTIL

MIX COMBUSTIBLE+ACEITE





Desgaste del disco, fresas y palas no incluidos en precio.

FRESADORA DE PAVIMENTOS TRIFASICA/ GASOLINA

La fresadora BMP-265E es un equipo con motor eléctrico. Ideal para trabajos medianos y grandes. La BMP-265E es una máquina fácil de usar con un alto rendimiento. Si se conecta al aspirador adecuado apenas genera polvo. Permite tratar casi cualquier tipo de suelo.

Potencia trifásica / gasolina: 5,5 - 6,4 kW / 3,6 kW
Anchura de trabajo: 265 mm
Peso: 175 kg

Existe también versión en gasolina de esta máquina.



24 h	+24	SEMANA	
110,50 €	87,30 €	353,60 €	Trifásica
86,60 €	68,40 €	277,10 €	Gasolina

FRESADORA MULTIDISCO TRIFASICA

Perfecta para superficies grandes. Dispone de velocidad variable, marcha adelante y atrás, y puede moverse sin haber acoplado el tambor de fresado. Prácticamente no genera polvo si se conecta al aspirador adecuado. Lleva 66 discos y rebaja aprox. 2 cm.

Potencia: 12,1 - 13,7 kW.
Anchura de trabajo: 335 mm
Peso: 225 kg



24 h	+24	SEMANA
171,40 €	135,40 €	548,60 €

HORMIGONERA PEQUEÑA 100 LITROS

Eléctrica.
Dimensiones ancho x largo x alto (mm):
660 x 1170 x 920
Peso 46 kg



HORMIGONERA MEDIANA 140 LITROS

Eléctrica.
Dimensiones ancho x largo x alto (mm):
800 x 1330 x 1220
Peso: 54 kg



HORMIGONERA GRANDE 190 LITROS

Eléctrica. Dimensiones ancho x largo x alto (mm):
793 x 1465 x 1334
Peso: 106 kg

24 h	+24	SEMANA	
27,00 €	21,30 €	86,30 €	Pequeña 100 litros
26,10 €	20,60 €	83,60 €	Mediana 140 litros
33,30 €	26,30 €	106,40 €	Grande 190 litros

TRITURADORA DE ESCOMBROS

Reduce el escombros en 1/3 de su volumen. Tamaño compacto para entrar en viviendas. Tiene diferentes trituradores: D1MM (para preparación cemento); D10MM (mortero enfoscados o pegado ladrillos) D40 MM (reducción de escombros y rellenos). Prolongador 25 m. monofásico de sección 2,5

Medidas: 924x524x1156 mm
Tamaño max. escombros: 15 x15
180 kg. 230 - 5,5 CV



24 h	+24	SEMANA
134,80 €	106,50 €	431,40 €

LIJADORA DE DIAMANTE

Para rebajar de forma rápida hormigón o piedra, sistema de trabajo en seco, con disco de diámetro especial y posible conexión a aspirador exterior.

Potencia: 2.100 w. 6.600 Rpm
Diámetro exterior del disco: 150 mm
Peso: 4,1 kg



24 h	+24	SEMANA
69,20 €	54,70 €	221,50 €

SOLGA DIAMANT

FABRICANTES DE HERRAMIENTAS DE DIAMANTE



> Discos y consumibles no incluidos en precio. El desgaste de disco se cobra aparte (mínimo 1 mm).

CORTADORA DE AZULEJOS MANUAL 0,70/1,20/ 1,30/ 1,55/1,80 M.

Cortadoras profesionales para el corte intensivo de baldosa cerámica, ideal para el corte de Gres Porcelánico y Extrusionado. Puede manejarse con una sola mano facilitando el trabajo con grandes formatos de baldosas. Ofrece un corte de hasta 180 cm de logitud.



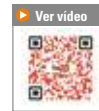
24 h	+24	SEMANA	
16,00 €	12,60 €	51,20 €	Cortadora manual 70 cm.
32,10 €	25,30 €	102,60 €	Cortadora 1,20 / 1,30 m.
42,00 €	33,20 €	134,40 €	Cortadora 1,55 m.
46,10 €	36,50 €	147,70 €	Cortadora 1,80 m.

KIT CORTADORA AZULEJOS GRAN FORMATO

El kit TC-125 forma parte del sistema SLAB para lámina cerámica y baldosas de gran formato. El cabezal es abatible hasta 45° y ajustable en altura. De esta forma, se puede ingletear y obtener cortes especiales y de mayor precisión. Para el corte a inglete, incluye una empuñadura adicional que incrementa el control y la visibilidad durante el corte y mejora la ergonomía. Puede utilizar dos diámetros de disco: 115 y 125 mm.



24 h	+24	SEMANA	
33,80 €	26,70 €	108,10 €	



MESA DE CORTE HÚMEDO

Profundidad máxima de corte: 700 mm
Diámetro de disco: 300 mm



Materiales: ●●●●●

24 h	+24	SEMANA	
35,50 €	28,10 €	113,70 €	

MESA DE CORTE HÚMEDO 0,85-1,00 METROS

Eficiente cortadora de albañería universal, con una alta capacidad de corte para todo tipo de ladrillos y bloques de construcción. Diseñada para cortar piezas de material hasta 1 m de largo, gracias a su carril guía extendible. Se puede obtener una profundidad de corte máxima de 105 mm en un corte de una sola vez o hasta 210 mm en un corte escalonado.

Discos de diamante: 350 mm / 13.8 pulgadas
Máx. profundidad de corte: 105 mm
Máx. longitud de corte: 1.000 mm



Materiales: ●●●●●

24 h	+24	SEMANA	
38,70 €	30,60 €	123,70 €	

MESA DE TRABAJO GRAN FORMATO.

Banco de trabajo para corte y manipulación de láminas cerámicas de gran formato. Capacidad de carga máxima de hasta 250 kg. La mesa incluye un conector que permite la unión de dos mesas y formar, así, una superficie de trabajo de 360 cm.



KIT VENTOSAS Y CARRO

El kit es un conjunto de dos perfiles ajustables de 165 a 320 cm. Gracias a las 6 ventosas se asegura la manipulación de las láminas porcelánicas.



24 h	+24	SEMANA	
32,80 €	25,90 €	105,00 €	Mesa de trabajo
55,00 €	43,40 €	176,00 €	Kit ventosas y carro

MESA DE CORTE HÚMEDO 1,50/1,60 METROS

Mesa de corte de cerámica y porcelánicos de gran tamaño. Cuenta con 2 HP de potencia y una longitud máxima de corte de 1.600 mm. Además, incluye tanto las patas como los brazos plegables y el sistema de anclaje, para facilitar el corte a cartabón máximamente preciso.

Longitud máxima de corte: 1600 mm.
Profundidad de corte hasta 90° 50 mm
Profundidad de corte hasta 45° mm
Peso: 90 Kg. Dimensiones (LxAnxAI):
1.990 x 612 x 1.300

En el modelo de 1,50m.
las características varían.



Materiales: ●●●●●

24 h	+24	SEMANA	
58,40 €	46,10 €	186,90 €	

MESA DE CORTE HÚMEDO 1,20 METROS

Mesa de corte monofásica ideal para corte de piedra natural, losas de granito y mármol. Su estructura es ligera y el motor del carro ayuda a realizar deslizamientos rápidos y precisos. Tiene una escala graduada sencilla y fácil para medir la profundidad de corte.

Longitud máxima de corte: 1.200 mm
Profundidad máxima de corte, con disco Ø 300 mm, 70 mm; con disco Ø 350mm, 100 mm
Peso: 84 Kg. Ingletes de 45°
Dimensiones (LxAnxAI):
1.499 x 765 x 1.234



Materiales: ●●●●●

24 h	+24	SEMANA	
51,40 €	40,60 €	164,40 €	



> Consumibles no incluidos en precio.

RADIAL-AMOLADORA DIÁMETRO 230 MM

Potencia: 2.200 W. R.p.m: 6.600
Profundidad máx. de corte: 68 mm
Peso: 5,8 kg

Materiales: ● ● ● ● ●



24 h	+24	SEMANA
12,40 €	9,80 €	39,80 €

RADIAL-AMOLADORA DIÁMETRO 115 MM

R.p.m: 8.500
Peso 2,5 kg
18 V

Materiales: ● ● ● ● ●



24 h	+24	SEMANA
10,20 €	8,10 €	32,70 €

RADIAL-AMOLADORA A BATERÍA DE 125 MM

Miniamoladora de 18V Lítio-Ion con motor BL sin escobillas: reduciendo la fricción y el calentamiento del motor, aumentamos la duración de la batería. Equipada con control de velocidad automático.

Profundidad corte máx: 34 mm
Diámetro disco: 125 mm
Peso: 2,5 kg. Velocidad: 8.500 R.p.m.

Materiales: ● ● ● ● ●



24 h	+24	SEMANA
17,80 €	14,10 €	57,00 €

RADIAL-AMOLADORA A BATERÍA DE 230 MM

Potente amoladora alimentada con dos baterías de litio, que ofrece una potencia similar a una con cable. El disco es de 180 mm, pero por su diseño alcanza cortes de hasta 230 mm.

18 v (2 baterías). Peso: 5,2 kg
6.000 R.p.m.

Materiales: ●



24 h	+24	SEMANA
28,40 €	22,40 €	90,90 €

CAMPANA ANTIPOLVO

Sistema de aspiración del polvo y componentes para tareas de corte con amoladoras angulares. Tipo de herramienta: Amoladora angular

24 h	+24	SEMANA
15,10 €	12,00 €	48,40 €



Materiales: ● ● ● ● ●

CORTADORA 230 MM BATERÍA

La excelente relación peso-potencia la convierte en un aliado versátil para trabajos ligeros de corte de materiales sólidos en paisajismo; además, es perfecta para cortes rápidos y eficientes. Adecuada para cortar placas de hormigón, granito, tejas o baldosas. La K 535i se puede adaptar tanto para el corte húmedo como seco.

Máx. profundidad de corte: 76 mm
Diámetro máx de disco: 230 mm

24 h	+24	SEMANA
25,70 €	20,30 €	82,20 €



+ RECOMENDADO CON > DEPÓSITO DE AGUA PORTÁTIL

24 h	+24	SEMANA
19,90 €	15,70 €	63,80 €



● Gres ● Porcelánico ● Abrasivos y duros ● General ventilado ● Universal ● Mármol

CORTADORA METAL A BATERÍA

Cortador de metal con freno eléctrico y luces LED a batería. Está diseñado principalmente para el corte de una sola pasada de pernos metálicos de 65 mm y barras de acero. Capacidad máxima de corte de 67mm.

24 h	+24	SEMANA
33,60 €	26,50 €	107,50 €



ROZADORA DE FRESA

Diseñada para facilitar la apertura de rozas en paredes y tabiques en instalaciones eléctricas, de televisión, fontanería, calefacción, etc. La profundidad y ancho de la fresa varía desde 30x30; 25X25; 35x25; 45x15
Potencia: 2.000 W

24 h	+24	SEMANA
33,10 €	26,10 €	105,80 €



ROZADORA DE SUELOS

Rozadora de diamante manual eléctrica en seco para cortes paralelos de hasta 60 mm de profundidad.

Profundidad de corte: 60 mm
Ancho de corte máx.: 60 mm
Diámetro de disco: 180 mm, 2 uds

24 h	+24	SEMANA
47,90 €	37,80 €	153,10 €



SIERRA DE CINTA PARA METAL

Ángulo de corte regulable de 0° a 60
Potencia: 1.200 W

24 h	+24	SEMANA
43,60 €	34,40 €	139,50 €



ROZADORA DE DISCO

Especialmente indicada para regatas. Hasta 4 cm de ancho y 4 cm de profundidad. R.p.m: 7.800. Potencia: 1.800 W
Diámetro exterior disco: 150 mm, 2 uds

Se cobra aparte el desgaste por ud. de disco

24 h	+24	SEMANA
40,40 €	31,90 €	129,30 €



TRONZADORA DE METAL

Para corte de metal. Potencia: 2.000 W
R.p.m: 3.800
Diámetro exterior del disco: 355 mm

24 h	+24	SEMANA
21,40 €	16,90 €	68,50 €



NUEVO

TRONZADORA ELECTRICA DISCO 300 MM

Cortadora de diamante manual eléctrica en seco y en húmedo: profundidad de corte de hasta 120 mm con hojas de 305 mm. Rotación invertida de la hoja proporcionando máxima seguridad.

Ideal para cortes de hormigón reforzado, bordillos de granito, losas, ladrillos y bloques de mampostería. Kit de agua que permite realizar cortes en húmedo. Tope de profundidad de corte en pasos de 10 mm de 40 a 120 mm.

24 h	+24	SEMANA
55,10 €	43,50 €	176,30 €



Nuestros precios no incluyen IVA. Precios válidos salvo error tipográfico.



> Consumibles no incluidos en precio.

RODILLO DE LANZA

El rodillo lanza o tamden con dos rodillos realiza el trabajo con más sencillez, seguridad y rapidez. Con el arrancador eléctrico de serie y la reducida distancia entre los tambores no solo se consigue "arrancar sin esperar", sino que, además, la máquina se gira con enorme facilidad durante la aplicación. Compactar como es debido hasta el mismo borde, esto se logra con precisión y rapidez gracias al escaso saliente lateral. También es muy práctico que la accesibilidad a todos los puntos de manejo estén optimizados.

Anchura: 650 mm
 Altura: 1.100 mm
 Longitud total: 1.070 mm
 Peso: 740 kg
 Consumo promedio: 2,4 l/h
 Frecuencia: 63/63 Hz

24 h	+24	SEMANA
84,70 €	66,90 €	271,10 €



RODILLO COMPACTADOR MONOCILINDRICO 160 KG

Ideal para trabajos de alisado en tierra y asfalto. También para trabajos de nueva construcción o reparación de aceras, arcenes, carriles bici, etc, así como caminos agrícolas y forestales.

Fácil de transportar. Sin adherencia al asfalto al incorporar un sistema de vaporización de agua con un depósito grande.

Anchura de trabajo: 560 mm
 Motor: gasolina. Peso: 161 kg

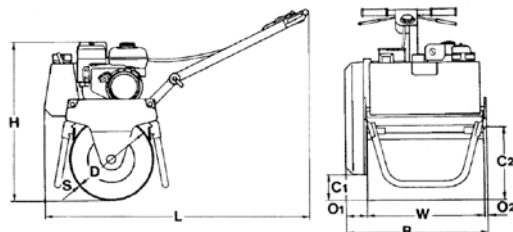


24 h	+24	SEMANA
77,70 €	61,40 €	248,60 €

CARACTERÍSTICAS Y DIMENSIONES

B	H	L
678	900	1100

Anchura de trabajo	mm	560
Peso en funcionamiento	kg	161



Consultar precio de transporte en furgoneta

Consultar precio de transporte en camión

PISON 60 KG

Ideal para compactar capas de espesor medio a bajo de suelos granulares. La forma exclusiva de la placa y la velocidad optimizada permiten una compactación rápida y sencilla, así como elevados índices de productividad.

Ancho de trabajo: 280- 340 mm.
 Potencia de salida: 3,6 kW
 Velocidad: 27 m/min. Peso: 72 kg

24 h	+24	SEMANA
41,70 €	32,90 €	133,30 €



BANDEJA VIBRANTE 90 KG

Es ideal para trabajos de reparación y mantenimiento en vías de acceso y aparcamientos. Es fácil de limpiar, no deja marcas en el pavimento y utiliza cualquier agua que haya disponible en el lugar de trabajo.

Ancho de trabajo: 420 mm
 Potencia de salida: 3.6 kW
 Velocidad: 27 m/min. Peso: 95 kg

24 h	+24	SEMANA
41,70 €	32,90 €	133,30 €



BANDEJA VIBRANTE 360°

Muy fácil de usar. La distribución de su peso ayuda a trabajar con rapidez, de forma controlada y casi sin esfuerzo. La bandeja compactadora es compacta y estilizada como un pisón vibrante, pero holgada y manejable como una bandeja compactadora clásica.

Dimensiones: 475x450x1030
 Peso: 92 kg. Ancho trabajo: 450 mm

24 h	+24	SEMANA
45,30 €	35,80 €	145,10 €



TODO UN MUNDO DE SOLUCIONES PARA SU NEGOCIO PREPARADOS PARA CUALQUIER DESAFÍO





> Consumibles no incluidos en precio.

MINIEXCAVADORA 1500 KG

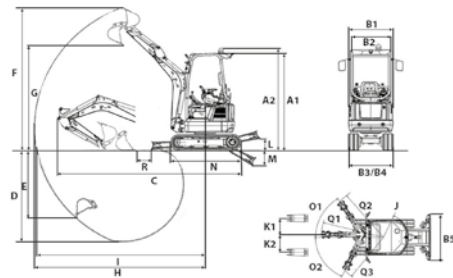
Excavadora compacta y potente con gran campo de visión para el operario. Sin sobresalientes en parte trasera.

Peso: 1.450 Kg. Profundidad de excavación: 2,24 m
 Altura de descarga: 2,37 m
 Largo x ancho x alto: 3584 x 990 x 2550 mm
 Potencia: 13,2 kW



DIMENSIONES

A2	Altura con cabina	2.362 mm
B1	Anchura superestructura giratoria	990 mm
C1	Longitud de transporte	2.828 mm
D2	Profundidad de excavación máx., brazo de cuchara corto	2.326 mm
F	Altura de penetración máx., brazo de cuchara corto	3.462 mm
N	Longitud mecanismo de transmisión	1.607mm
O	Ángulo de giro máx. (sistema de brazo a la derecha)	65° - 67°
P1	Anchura de la oruga	230 mm



Alquiler de puntero no incluido en el precio.

24 h	+24	SEMANA	
194,60 €	153,70 €	622,70 €	Miniexcavadora
43,60 €	34,40 €	139,50 €	Implem. Martillo Hidráulico (puntero no incluido)

MICROEXCAVADORA 1000 KG

Excavadora compacta de pequeño tamaño que permite hacer trabajos de demolición y renovación dentro de edificios. Pese a su pequeño tamaño, el diseño es extremadamente robusto.

Profundidad de excavación: hasta 1.764 mm
 Peso: 1.000 kg
 Altura de descarga máxima: 2 metros
 Potencia de motor: 9,6 kW
 Dimensiones (LxAnxAI): 2.828 x 700 x 2.261 mm



Para detalle de dimensiones ver Microexcavadora 1000 kg Dual Power en pág. 9



24 h	+24	SEMANA	
145,30 €	114,80 €	465,00 €	Microexcavadora
39,90 €	27,70 €	111,70 €	Implemento Martillo Hidráulico (puntero no incluido)

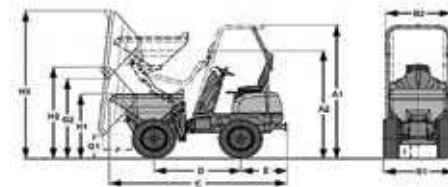
Consultar precio de transporte en furgoneta

Consultar precio de transporte en camión

DUMPER ARTICULADO 4X4 1000 KG

Máquina muy compacta, perfecta para la carga y descarga de tierra y escombros. Su tamaño reducido, con un ancho de solo 1.180 mm le permite acceder a espacios pequeños como obras de rehabilitación en zonas urbanas. Permite un transporte de materiales rápido, seguro y sencillo incluso sobre los terrenos más irregulares, con una altura de descarga de hasta 1,56 m.

Capacidad de carga: 1.000 kg. Motor: 18,9 kW
 Capacidad tolva(colmada): 525 l
 Medidas (L x An x Al): 3310x1485x2650 mm
 Peso de transporte: 1.810 kg



24 h	+24	SEMANA
98,30 €	77,70 €	314,50 €

DIMENSIONES

B1	Anchura vehículo	1.180 mm
C	Longitud	3.080 mm
H3	Altura volquete inclinado, caja de volteo en altura levantada	2.860 mm
	Radio de giro	3.200 mm
	Ángulo unión articulada	33°



S70

CARGADORA COMPACTA

/ Paso reducido: 920 mm

/ Peso operativo: 1.268 kg (fácilmente transportable).



(SAL)

MINICARGADORA ARTICULADA

/ Radio de giro extrareducido

/ Versatilidad (amplio catálogo de implementos adaptables)



E10-19e

GAMA ELÉCTRICA

/ 1.000 kg y 1.900 kg

/ Compatible trabajando enchufada

www.bobcat.eu





> Consumibles no incluidos en precio.

PALA CARGADORA COMPACTA

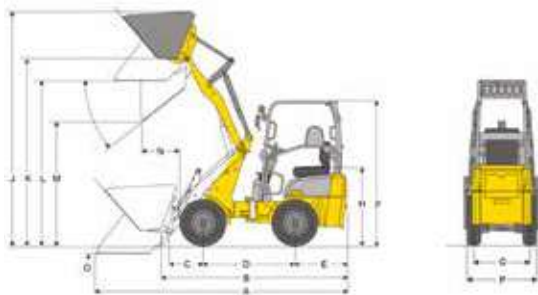
Ofrece unos resultados de trabajo de primera calidad en entornos estrechos, con gran maniobrabilidad y rapidez. Puede usarse en espacios reducidos y transportarse fácilmente de obra en obra. Tracción a las cuatro ruedas hidrostática y dirección con unión articulada. Puede llevar implemento desbrozadora y portapalets.

Motor Diésel 17,9 kW. Peso: 2.000 kg
Capacidad de combustible: 20 litros
Capacidad de carga con portapalets: 900 kg (recto) y 700 kg (ángulo)



DIMENSIONES

A	Longitud total	3.721 mm
F	Altura	2.115 mm
K	Altura máx. de elevación - eje de articulación del cucharón	2.693 mm
P	Anchura total	1.076 mm



24 h	+24	SEMANA	
186,40 €	147,20 €	596,30 €	Pala Cargadora
52,80 €	41,70 €	168,80 €	Implemento Desbrozador
5,90 €	4,60 €	18,80 €	Implemento Portapalets



CARGADORA COMPACTA

Compacta pero potente. Tiene el tamaño ideal para corretear por accesos de entrada, puertas, pasillos y pasajes estrechos, y para trabajar bajo techos de poca altura.

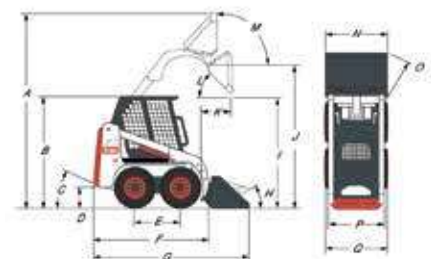
Potencia: 17,5 Kw. Carga Vuelco: 686 kg
Peso: 1268 kg. Altura elevación: 2,4 m
Capacidad carga nominal: 344 kg. Depósito: 24,6 l



24 h	+24	SEMANA
186,40 €	147,20 €	596,30 €

DIMENSIONES

A	Altura máx. de elevación	3051 mm
G	Longitud	2472 mm
J	Altura máx. descarga	2399 mm
Q	Anchura	901 mm



Consultar precio de transporte en furgoneta

Consultar precio de transporte en camión

MINI DUMPER SOBRE ORUGA

Gracias a sus pequeñas dimensiones (80cm) y a su precisión se puede usar de manera óptima en cualquier lugar estrecho. Sus orugas y centro de gravedad hacen que ejerza poca presión sobre el suelo.

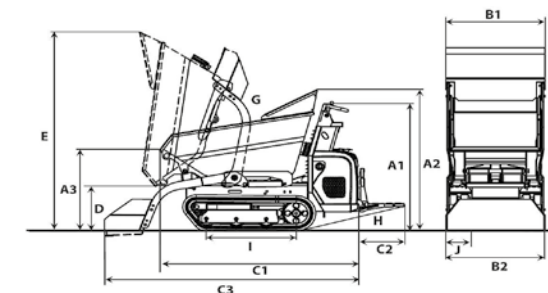
Carga útil máxima en altura: 800 kg
Capacidad volquete (colmada): 387 l
Medida frontal (LxAnxA): 1660x790x1203 mm
Potencia motor: Gasolina 6,7 kW
Peso en transporte frontal: 520 kg



DIMENSIONES

B2	Anchura vehículo	800 mm
C3	Longitud con dispositivo de carga automático, sin estribo	2.264 mm
A2	Altura sobre la protección de manos del volquete	1.304 mm
E	Altura volquete inclinado	1.840 mm

24 h	+24	SEMANA
94,90 €	75,00 €	303,70 €



MINICARGADORA COMPACTA GASOLINA

Lo más destacado es su potente y fiable motor Honda 21 HP, que asegura que la Move-All 100 gasolina pueda trabajar incluso en los entornos más desfavorables, como colocar adoquines en las aceras, arrastrar troncos de árboles o transportar ladrillos de hormigón. Además es fácil de transportar ya que cabe en un remolque o en una furgoneta.

Peso: 642 kg. Dimensiones: 1490 x 1120 x 1218 mm
Capacidad tanque: 16 l. R.p.m: 3600
Potencia: 15,5 kW.



24 h	+24	SEMANA
153,00 €	120,80 €	489,50 €

DIRECTO AL TRABAJO

Si necesitas que te llevemos tus máquinas directamente a obra, prueba nuestro **Servicio de pie de obra. Tarifas y condiciones en pág. 5**



ABRILLANTADORAS Y PULIDORAS SUELO



> Detergentes, discos y consumibles no incluidos en el precio.

LIJADORA DE PARQUE FLEXISAND

Máquina potente y versátil con un plato accionador único que permite un lijado a fondo llegando a la madera desnuda sin preocuparnos por la dirección en que realicemos el trabajo. Se puede acoplar aspirador para trabajar sin polvo.

Potencia: 1.9 kW. Peso total: 45 kg
 Velocidad del disco abrasivo: (sin carga) 147 rpm
 Discos: 4 unidades de 150 mm
 Altura / Ancho / Fondo:
 1170 mm / 490 mm / 640 mm



24 h	+24	SEMANA
98,50 €	77,80 €	315,10 €



BARNIZ RECOMENDADO: BONA MEGA

Barniz sin tener que hacer mezcla. Muy fácil de usar. Rendimiento: 8/10 m²/ litro.

LIJADORA DE PARQUE

Herramienta profesional ligera que cualquier usuario puede manejar de manera sencilla y segura.

Ancho del cilindro: 220 mm
 Potencia del motor: 1.15 kW
 Peso Total: 45 kg
 Tamaño de la banda de lijado: 200 x Ø 480 mm
 Revoluciones del cilindro: 3.300 rpm



24 h	+24	SEMANA
86,50 €	68,40 €	276,90 €

TRIO LIJADORA DE PARQUE CON ASPIRACION

Versátil y potente, es ideal para el tratamiento de pavimentos. Con tres discos cubre una amplia gama de aplicaciones: Desde la preparación ligera de subsuelos, o la renovación de parqués prefabricados hasta el lijado fino o intermedio.

El potente motor está diseñado de forma óptima para los requisitos duros o sensibles. La aspiración de polvo integrada, vigilada por sensor, y el sofisticado sistema de filtración garantizan un trabajo casi exento de polvo.

Motor 230 V / 1,8 kW
 Peso: 78 kg



24 h	+24	SEMANA
107,70	85,10	344,80 €

ORILLADORA DE PARQUE

Permite aproximarse a las esquinas y orillas. Diámetro del disco: 150 mm. Velocidad de disco: 3.300 Rpm



24 h	+24	SEMANA
47,20 €	37,30 €	151,10 €

ANZEVE SUELOS Y SUPERFICIES



+200

Clientes en España y Portugal

+80

Obras certificadas



+300

Prescriptores asociados

+18

Comunidades de la península y asesores presentes

20 años distribuyendo la maquinaria más adecuada a cada necesidad para ayudar a mejorar los pavimentos de la península. Para ello, contamos con un equipo de grandes profesionales experimentados, en formación continua, y colaborando activamente con los principales proveedores del sector.

Nos avala la confianza que aún siguen depositado en nosotros múltiples clientes y prescriptores.



PULIDORAS DE ÚLTIMA GENERACIÓN | LEVANTAPAVIMENTOS | ASPIRADORES | MEZCLADORAS DE ALTA VELOCIDAD | GRANALLADORAS

ASESORAMIENTO
GRATUITO

FORMACIÓN

SERVICIO
TÉCNICO

PUESTA EN
MARCHA

Queremos ayudarte



www.anzeve-superficies.com / info@anzeve-superficies.com / 916 334 553

C/ Diego Marín Aguilera, 4. Parque Tecnológico de Leganés, 28919 (Madrid)



> Detergentes, discos y consumibles no incluidos en el precio.

NUEVO

LEVANTADORA DE SUELOS GRANDES SUPERFICIES

Ideal para aplicaciones de tamaño mediano y grande. Es totalmente eléctrica con un sistema de cable de alimentación automático con brazo de cable giratorio

Muy maniobrable con un radio de giro cero y neumáticos que no dejan marcas. Viene equipado de serie con una conexión para manguera de polvo de 76 mm de diámetro. Es posible conectar un recolector de polvo de tamaño pequeño o mediano.

Peso: 1142 kg
Dimensiones: 1700x685 mm



24 h	+24	SEMANA
373,70 €	295,20 €	1.195,70 €

LEVANTADORA DE SUELOS

Equipo autopulsado perfecto para trabajos de renovación y reforma, en exterior e interior. Tiene marchas adelante/atrás control de velocidad de serie. Muchos de sus componentes son electrónicos por lo que necesita muy poco mantenimiento.

Ancho de trabajo: 152 mm. Peso: 150 kg sin contrapesos / 190 kg con contrapesos
Dimensiones: 899 mm | 522 mm | 1.062 mm
Potencia: 1,5 kW



24 h	+24	SEMANA
121,10 €	95,70 €	387,70 €

ABRILLANTADORA GRANDE

Ideal para el abrillantado de suelos o marmol y para la limpieza a fondo de suelos y revestimientos textiles duros y elasticos. Para superficies grandes y medianas.
Diámetro del plato: 440 mm.

ABRILLANTADORA PEQUEÑA

Es ideal para el abrillantado de suelos o marmol y para la limpieza a fondo de suelos y revestimientos textiles duros y elasticos. Para superficies pequeñas.
Diámetro del plato: desde 320 mm

ABRILLANTADORA MANUAL

Para el abrillantado de pequeñas superficies, zonas poco accesibles o remates.

Potencia: 900 W
R.p.m: 600 - 2.100
Diámetro del disco: 180 mm



24 h	+24	SEMANA
20,10 €	15,90 €	64,50 €

PULIDORA MANUAL

Lijado de pinturas, barnices, madera y plástico. Rectificado brillante de metales. Eliminación de zonas oxidadas.

Potencia 1400 W
Plato intercambiable Ø 125 mm



24 h	+24	SEMANA
32,40 €	25,60 €	103,70 €

> Segmentos y pirañas no incluidos en el precio.

PULIDORA DE SUELOS DE DIAMANTE 280 / 450 MM

Para preparación y acabado de suelos con un único disco que puede pulir rápidamente bordes por ambos lados. Remueve de manera eficiente adhesivos, pintura, resina epoxi y masilla. Perfecta para preparación de suelos abujardados y microfresados, de mármol o granito. Adecuada para pequeñas y medianas superficies de cemento. Anchura de pulido desde 250 mm. Peso desde 70 kg.

24 h	+24	SEMANA
85,60 €	67,70 €	274,00 €
104,10 €	82,30 €	333,20 €



PULIDORA SATELITE

Potente pulidora planetaria con tres cabezales de pulido que giran en sentido contrario a las agujas del reloj, lo que la convierte en una pulidora versátil adecuada para muchas aplicaciones diferentes. Cabezal de la máquina herméticamente sellado, lo que lo hace totalmente a prueba de polvo.

Motor trifásico 22-40kW
Peso: 120 / 133 kg
Medidas de pulido 515 mm
Discos de pulido: 230 mm (3 st)
Revoluciones: 438-669 rpm
Peso: 235 kg



24 h	+24	SEMANA
138,30	109,30	442,60 €

PULIDORA DE SUELOS EN MOJADO

Para pulir superficies de hormigón, mármol y terrazo.
Diámetro del plato: 260 mm
Peso: 140 kg



24 h	+24	SEMANA
73,70 €	58,20 €	235,70 €

ROTATIVA ALTA VELOCIDAD MONOFASICA / TRIFASICA

Construcción sólida en aluminio y acero. Variador de frecuencia, permite cambiar velocidad para los diferentes tipos de trabajo. Transmisión sin mantenimiento. Motor sobredimensionado en par y potencia. Se puede utilizar para desbaste de suelos, pulido de hormigón, piedra natural y madera.

Peso: 120 / 133 kg
Peso cabezal de pulido: 66-80 kg
Medidas de pulido: 515 mm
Discos de pulido: 230 mm (3 st)
Motor: 2,2 - 4,0 kW
Revoluciones: 438-669 rpm



24 h	+24	SEMANA
82,80 €	65,40 €	265,00 €
87,20 €	68,90 €	279,00 €

+ COMPLEMENTOS RECOMENDADOS PARA PULIDORAS

**ASPIRADOR INDUSTRIAL TRIFÁSICO
ASPIRADOR INDUSTRIAL MONOFÁSICO 50L**

Características en pág. 72



> Consumibles no incluidos en precio.

ANDAMIO PROFESIONAL estrecho 0,75 m

Modelos Altrex y Layher

- Andamio aluminio 4,20 m. altura de trabajo
- Andamio aluminio 6,20 m. altura de trabajo
- Andamio aluminio 8,20 m. altura de trabajo
- Andamio aluminio 10,20 m. altura de trabajo

24 h	+24	SEMANA
44,30 €	35,00 €	141,80 €
57,00 €	45,00 €	182,40 €
74,10 €	58,50 €	237,10 €
96,30 €	76,10 €	308,10 €

ANDAMIO PROFESIONAL ancho 1,50 m

Modelo Layher

- Andamio aluminio 4,20 m. altura de trabajo
- Andamio aluminio 6,20 m. altura de trabajo
- Andamio aluminio 8,20 m. altura de trabajo
- Andamio aluminio 10,20 m. altura de trabajo

24 h	+24	SEMANA
52,20 €	41,20 €	166,90 €
69,40 €	54,90 €	222,20 €
88,30 €	69,80 €	282,70 €
112,40 €	88,80 €	359,60 €

ANDAMIO PROFESIONAL ancho 1,35 m

Modelo Altrex

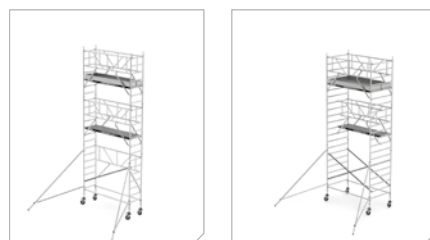
- Andamio aluminio 4,20 m. altura de trabajo
- Andamio aluminio 6,20 m. altura de trabajo
- Andamio aluminio 8,20 m. altura de trabajo
- Andamio aluminio 10,20 m. altura de trabajo
- Andamio aluminio 12,20 m. altura de trabajo
- Andamio aluminio 14,20 m. altura de trabajo

24 h	+24	SEMANA
52,20 €	41,20 €	166,90 €
69,40 €	54,90 €	222,20 €
88,30 €	69,80 €	282,70 €
112,40 €	88,80 €	359,60 €
146,10 €	115,40 €	467,40 €
189,80 €	150,00 €	607,40 €

CARACTERÍSTICAS ANDAMIO ALTREX

Dos anchos disponibles: 0,75 m y 1,35 m.
Largo de plataforma: 1,80 m. Largo total: 2 metros

Para más altura de trabajo, consultar características y precios



DESPIECE ANDAMIO ALTREX

Altura de plataforma (m)	2,20	4,20'	6,20	8,20'	10,20	12,20'
Altura de trabajo (m)	4,20	6,20	8,20	10,20	12,20	14,20
Configuración	Peso Kg.					
Bastidor BRS 135-28-7	8,6	2	4	6	8	10
Bastidor barandilla BRS 135-50-2	3,4	2	2	2	2	2
Brazo ajustable +Rueda ø 200mm BRS	6,0	4	4	4	4	4
Plataforma madera BRS 185 con trampilla	15,0	1	1	2	2	3
Plataforma madera BRS 185 sin trampilla	14,0	1	1	2	2	3
Tirante diagonal BRS 185-16	2,0	4	8	12	16	20
Tirante horizontal BRS 185-6	1,8	6	6	10	10	14
Estabilizador triangular universal BRS	6,0	-	2	2	2	2
Conjunto Rodapié BRS 1,35 x 1,85 m	16,0	1	1	1	1	1

altrex

Mi TOWER



El andamio más FÁCIL y LIGERO del mercado



¡Puede ser montado por una sola persona!



Consigue una altura de 6,2 m en tan solo 10 minutos



CÓMO MONTAR EL MITOWER

¡Escanea el código QR y mira el vídeo!



CARACTERÍSTICAS ANDAMIO LAYHER

Ancho 1,50 m.

DESPIECE ANDAMIO LAYHER

Altura de plataforma (m)	4,2	6,2	8,2
Altura de trabajo (m)	6,2	8,2	10,2
Barandilla simple 1,80m	10	14	18
Diagonal 2,50m	2	4	6
Diagonal 1,95m	2	2	2
Rodapié frontal 0,75m	2	2	2
Rodapié lateral 1,80m	2	2	2
Plataforma 1,80m	2	3	4
Plataforma con trampilla 1,80m	2	3	4
Estabilizador inclinado 2,60m	4	4	4
Horizontal para estabilizador	4	4	4
Pasador de muelle	8	12	16
Marco 75- 150/4	2	2	2
Marco 75- 150/8	4	6	8
Gancho de apoyo	1	1	1
Rueda 700 (7,0 kN)	4	4	4
Estribo 0,30m	1	1	1
Peso (KG) sin lastre	252,6	324,1	395,6





> Consumibles no incluidos en precio.

ANDAMIO MiTOWER

Transporte sencillo y compacto. Puede montarse de manera segura y rápida por una sola persona.

Altura de trabajo: 6,20 m
Plataforma: 1,17 x 0,73 m
Carro transporte de 127 x 83 x 158 cm



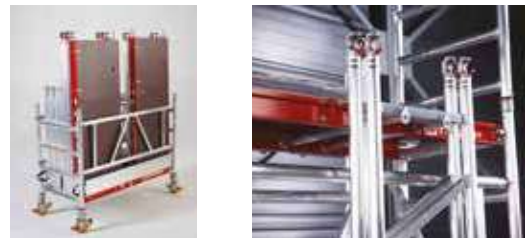
24 h	+24	SEMANA
58,50 €	46,20 €	187,20 €

ANDAMIO MiTOWER PLUS

Plataforma: 1,62 x 0,73 m
Altura de trabajo: 8,20 m
Carro de transporte: 172 largo x 83 ancho x 210 alto (cm)



24 h	+24	SEMANA
75,40 €	59,50 €	241,20 €



IMPLEMENTO PARA ESCALERA MiTOWER

Podrás colocar el andamio MiTOWER o MiTOWER Plus en una escalera de forma fácil, gracias al set de ampliación para escaleras.

24 h	+24	SEMANA
13,00 €	10,30 €	41,60 €



ANDAMIO TELETOWER

Andamio plegable en aluminio grande (1,4 m x 0,7 m) y plegable con escotilla de subida. El mecanismo telescópico. Permite 5 alturas de plataformas ajustables desde 1 m hasta los 2 m (alturas de trabajo desde los 3 m a los 4 m).

El andamio plegable se pone en pie antes de 3 minutos por un solo operario reduciendo los tiempos de trabajo. Entra sin problemas en un coche o furgoneta.



24 h	+24	SEMANA
39,70 €	31,40 €	127,20 €



ESCALERA PLATAFORMA 5,25 M

Plataforma de aluminio con 15 peldaños para una altura de trabajo máxima de 5,26 m. Securitizada y con estabilizadores regulables, rampas de acceso, barandilla rígida y plataforma con rodapiés integrados. Ruedas de desplazamiento, una direccionable. Cada estabilizador puede plegarse de manera independiente para acercarse al paletizador. Portaherramientas Modelo 7 peldaños integrado.



24 h	+24	SEMANA
48,00 €	37,90 €	153,50 €

ESCALERA 3 TRAMOS COMBINADA

Escalera de altura de trabajo 7-9 m. Peso 30 - 40 kg. Medidas plegada: 4,13 m.



24 h	+24	SEMANA
21,80 €	17,30 €	69,90 €

ESCALERA 3 TRAMOS EXTENSIBLE

Para uso profesional. Altura de trabajo: 10 - 12 m. Peso 35 - 55 kg. Medidas plegada: 5 - 5,25 m



24 h	+24	SEMANA
30,40 €	24,00 €	97,20 €

ESCALERA TELESCOPICA

Para uso intensivo, profesional. Regulable telescópicamente, ideal para superficies irregulares. Estable gracias a sus travesaños arqueados.

Altura plegada para transporte: 1,50 m
Altura de trabajo extendida: 6,25 m
Altura de trabajo plegada: 3,35 m
Peso: 15,50 kg



24 h	+24	SEMANA
22,90 €	18,10 €	73,30 €

ESCALERA TELESCOPICA PLEGABLE

Escalera compacta y eficiente para profesionales.

Altura de trabajo: 5,30 m
Dimensiones plegada: 0,94 x 0,62 x 0,12 m
15 peldaños



24 h	+24	SEMANA
20,90 €	16,50 €	66,80 €



> Consumibles no incluidos en precio.

i Un desnivel superior al 3% no es adecuado para el trabajo de ninguna de estas plataformas.

PLATAFORMA ELEVADORA 7,50M AT

Esta plataforma de tijera tiene un tamaño reducido, ideal para lugares estrechos. Su eficiente sistema de accionamiento AC totalmente eléctrico ofrece potencia inigualable para desplazarse bajo techo y al aire libre sin emisiones ni ruido. Máximo de 2 personas en el interior y 1 persona en el exterior.

Altura plataforma	4,30 m
Altura máxima (interior)	7,50 m
Capacidad	227 kg
Anchura de máquina	81 cm
Longitud de la máquina	1,40 m
Peso	1.179 kg

24 h	+24	SEMANA
89,20 €	70,40 €	285,30 €



MINIPLATAFORMA 5-5,5M

Elevador de personas vertical de traslación manual y elevación eléctrica mediante baterías.



Altura máx. de plataforma	3,5 m
Altura máxima de trabajo	5-5,5 m
Altura elevador cerrado	1,87m
Ancho	0,77 m
Largo	1,32 m
Capacidad	240 kg
Peso propio	430 kg

24 h	+24	SEMANA
74,40 €	58,80 €	238,00 €

PLATAFORMA ELEVADORA UNIPERSONAL PLEGABLE 9/11M

Fácil de transportar en camión o furgoneta. Una persona es suficiente para instalarla. Su peso ligero permite trabajar en suelos frágiles tales como baldosas y laminados. Extremadamente compacta, puede acceder a espacios reducidos (puertas estándar, ascensores).



Altura de trabajo	9,5 /10,8 m
Altura de plataforma	7,5/88,8 m
Capacidad máxima	159 kg
Dimensión plataforma	0,68 x 0,66 m
Longitud máx. / con estabilizadores	1,34 m/1,75 m
Ancho / con estabilizadores	0,8 m/1,55 m
A - Altura replegada	1,98 m
Peso total	402/422 kg

24 h	+24	SEMANA
127,30 €	100,50 €	407,20 €

Consultar precio de transporte en furgoneta

Consultar precio de transporte en camión

PLATAFORMA VERTICAL TODO TERRENO 5,8M ALTURA TRABAJO

Esta plataforma sobre orugas cuenta con excelentes capacidades todo-terreno, proporcionando al operador un fácil acceso a todos los lugares de trabajo. Su sistema de cadenas permite que el equipo atraviese los terrenos y reduzca la presión sobre el suelo. Puede trabajar en interiores y exteriores. Excelente capacidad todoterreno y apta para suelos frágiles.

Altura de trabajo	5,8 m
Altura de plataforma	3,8 m
Ancho	0,79 m
Dimensión plataforma	0,74 m x 1,0 m
Baterías	2x12 V - 115 Ah (C5)
Peso	1.175 kg



24 h	+24	SEMANA
85,90 €	67,90 €	275,00 €

ALQUILER DE MÁQUINAS KÄRCHER



ELEVADOR DE OBRA 300 KG

Capacidad máxima de carga: 300 kg
Velocidad media de elevación a plena carga: 19 m/min
Altura máxima de trabajo: 25 m

24 h	+24	SEMANA
42,20 €	33,30 €	135,10 €

ELEVADOR DE OBRA 200 KG

Anclado de techo a suelo adaptable a andamio europeo.
Capacidad máxima de carga: 200 kg
Velocidad media de elevación a plena carga: 20 m/min
Altura máxima de trabajo: 25 m

24 h	+24	SEMANA
34,20 €	27,00 €	109,30 €



ELEVADOR SUJECIÓN PARA VIGA 350 KG-25 M.

Elevador para fijar a las vigas de las obras. Mayor capacidad de carga que los que van a puntales.

Velocidad: 14 m/min. Potencia: 1050 W / 230 V
Cable: 5 mm. Peso: 45 kg. Medidas: 775 x 200 x 380 mm

24 h	+24	SEMANA
43,80 €	34,60 €	140,20 €

NUEVO

ELEVADOR PLEGABLE PORTATIL 60 M

Grúa plegable capaz de elevar cargas de hasta 180 kg y a una altura de 60 metros de manera sostenible. Permite subir grandes volúmenes por la fachada del edificio (muebles, ventanas, toldos, etc.) que no caben en ascensor. Solo requiere la asistencia de una sola persona y no precisa el cortado de calles.

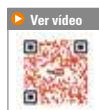


24 h	+24	SEMANA
68,70 €	54,30 €	220,00 €



LEVANTADOR CON VENTOSAS DE BALDOSAS Y ADOQUINES

Aparato eléctrico para la colocación de baldosas y otras piezas de hormigón. Apropiado para el levantamiento de casi todos los materiales incluidos porosos.
Capacidad portante: 200 kg. Peso propio: 19 kg
Bomba de vacío 16m³



24 h	+24	SEMANA
71,00 €	56,10 €	227,10 €

ELEVADOR DE PLACAS DE PLADUR

Preparado para montajes de placas de yeso seco, tipo pladur. Muy compacto una vez replegado, lo que facilita su transporte. Se monta rápidamente sin necesidad de herramientas y puede cargar hasta 70 Kg a una altura de 4,5 metros y con un peso propio de 52 Kg.

24 h	+24	SEMANA
39,60 €	31,30 €	126,90 €



Consultar precio de transporte en furgoneta

Consultar precio de transporte en camión

ELEVADOR MANUAL DE MATERIALES

Elevador de carga para levantar materiales pesados como vigas de acero o trabajo muy continuo. Este elevador viene con un diseño de mástil reforzado y sistema de cableado de calidad superior. Pasa a través de puertas tamaño estándar.



DIMENSIONES

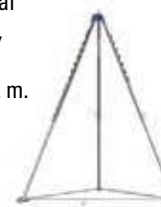
Altura de elevación	6,10 m
Capacidad de carga	340 kg
Peso	150 kg
Altura de trabajo horquilla bajadas:	5,70 m
Altura de trabajo horquilla subidas:	6,20 m
Altura plegada	1,93 m
Medida plegada	860 x 800 x 1880 mm
Medida del perfil (ancho)	1570 mm

24 h	+24	SEMANA
73,10 €	57,80 €	234,00 €
7,50 €	5,90 €	23,90 €

Elevador
Extensiones de horquillas para elevadores

TRIPODE DE MERCANCIA

De fácil transporte pero con seguridad de una estructura robusta. Excepcional ajuste gracias a los pies telescópicos, plegable, estable. Sirve para levantar cargas de hasta 1000 kg. Tráctel de 12 m.



24 h	+24	SEMANA
45,70 €	36,10 €	146,30 €

CARRETILLAS DE 3 RUEDAS

La solución ideal para poder subir peldaños con el mínimo esfuerzo.

Peso: 9 kg. Capacidad máxima: 150 Kg
Dimensión pala: 230 x 500 x 3 mm

24 h	+24	SEMANA
10,80 €	8,50 €	34,40 €



ELEVADOR MANUAL PEQUEÑO

Elevador de carga pensado para levantar accesorios como los equipos de aire acondicionado. Operados por una sola persona son muy ligeros y transportables.



DIMENSIONES

Altura de elevación	3,35 m
Capacidad de carga	135 kg
Peso	48 kg
Altura de trabajo horquilla bajadas:	3,02 m
Altura de trabajo horquilla subidas:	3,35 m
Altura plegada	1,78 m
Medida plegada	330 x 660 x 790 mm
Medida del perfil (ancho)	1040 mm

24 h	+24	SEMANA
54,80 €	43,30 €	175,40 €

CARRETILLA JARDIN Y OBRA



24 h	+24	SEMANA
11,50 €	9,10 €	36,80 €

CARRO MANUAL

Capacidad de carga: 350 kg
Peso: 14 kg

24 h	+24	SEMANA
9,00 €	7,10 €	28,60 €





TRANSPALETA ELECTRICA 1500 KG

Ideal para carga, descarga y transporte horizontal en interiores. Perfecta para espacios estrechos. Gracias a las baterías de litio puede trabajar sin interrupciones. Duración de batería: 5h



24 h	+24	SEMANA
53,60 €	42,30 €	171,50 €

TRANSPALETA RUEDAS NEUMATICAS 1500 KG

Capacidad máxima: 1000 kg. Elevación máx.: 1600 mm. Altura mínima mástil: 1950 mm. Radio giro: 1100 mm. Peso: 240 kg. 3 puntos de control para facilitar manejo. Sistema de freno manual. Doble sistema de elevación.



24 h	+24	SEMANA
29,40 €	23,20 €	94,10 €

TRANSPALETA 2500 KG

Capacidad de transporte: 2.500 kg
Peso: 80 kg



24 h	+24	SEMANA
22,90 €	18,10 €	73,30 €

TRANSPALETA TIJERA ALTURA 80 CM

Transpaleta para elevar palets y facilitar la carga en vehículos altos.

Altura máxima: 800 mm.
Capacidad máx. 1000 kg.
Peso: 127 kg.



24 h	+24	SEMANA
34,70 €	27,40 €	111,20 €

APILADOR MANUAL

Capacidad de transporte: 1.000 kg.
Altura máxima: 2,5 metros



24 h	+24	SEMANA
48,90 €	38,60 €	156,50 €

RAMPAS DE CARGA Y DESCARGA PARA FURGONETAS

Ideales para carga y descarga de vehículos de peso ligero equipados con neumáticos u orugas de goma.



24 h	+24	SEMANA
14,10 €	11,10 €	45,00 €

Consultar precio de transporte en furgoneta

Consultar precio de transporte en camión

GRUA PORTICO FIJA / MOVIL 1000 / 1500 / 2500 KG

Construcción autoestable, muy móvil, flexible y ajustable tanto en altura como en longitud.

Características de la grúa pórtico ligero de aluminio: Fácil montaje y desmontaje: la grúa de pórtico de aluminio puede montarse y desmontarse en un momento con muy pocas maniobras. No se precisa ninguna modificación estructural. Incluye protección de choque para el carro. Regulador horizontal integrado.

Peso: 244 Kg
Altura de trabajo (máx): 5.430 mm
Largo: 4.496 mm

Polipasto eléctrico incluido solo en modelo de 2.500 Kg
Peso: 94 kg
Velocidad de elevación: 6 m/min
Capacidad de carga: 2.500 Kg



24 h	+24	SEMANA
126,50 €	99,90 €	404,80 €
87,90 €	69,50 €	281,40 €

2.500 kg Fija / Móvil

POLIPASTO ELECTRICO 800 KG

Ideal para elevar piezas y materiales pesados con total facilidad, proporcionando una gran seguridad.

Capacidad máxima: 800 kg. Potencia: 0.72Kw.
Peso: 28 kg. Tipo de cadena: 5,25 X 15mm
Velocidades: 8/2 m/min.
Longitud cable: 1.8 m. Tensión: 400 V / 50 Hz.
Dimensiones: 389 X 189 X 202 mm

24 h	+24	SEMANA
59,60 €	47,10 €	190,60 €



GRUA TALLER

Adecuada para elevar cargas como motores u otras piezas pesadas en el entorno de un taller o fábrica. Facilitarán las labores de montaje y reparación.

Peso: 99 kg
Capacidad de carga: 2T
Altura de elevación: 25-2.300 mm

24 h	+24	SEMANA
21,30 €	16,80 €	68,20 €



ANZEVE

Liftroller: La revolución de la logística de construcción

LOGÍSTICA EFICIENTE:

Utiliza aberturas en la fachada para entrada y salida de materiales pesados.

Elimina aperturas improvisadas, ahorrando costes y tiempo en proyectos urbanos.

Reduce dependencia de montacargas y tiempos de esperas.

FLEXIBILIDAD DE MATERIALES:

Facilidad de movimiento de cargas pesadas.

Sin límite de longitud de los materiales a transportar.

FÁCIL, RÁPIDO Y SEGURO

Acelera tiempos de construcción.

Minimiza interrupciones en vías públicas.

Sin necesidad de alquiler de espacios por la ocupación de calles.

Seguridad laboral al trabajar sin esfuerzos.

PRESERVACIÓN DEL PATRIMONIO:

Protege edificios antiguos al evitar daños en las fachadas.

Cumple con normativas de patrimonio arquitectónico y seguridad.



anzeve
Queremos ayudarte

www.anzeve.com / info@anzeve.com / (+34) 916 334 553
C/ Diego Marín Aguilera, 4. Parque Tecnológico de Leganés. 28919 (Madrid)

FIJACIÓN



> Llaves, carracas, clavos y grapas no incluidos en precio.

TALADRO MAGNETICO

Equipo de taladrado industrial con alta precisión de corte en estructuras metálicas. Potente motor de 1150W que permite realizar con alta precisión agujeros de hasta 50 mm. Versión batería disponible.

Potencia: 1.150 W
R.p.m: 350/650
Capacidad máx. en metal:
12- 50 mm
Peso: 18,5 kg



24 h	+24	SEMANA
49,60 €	39,20 €	158,60 €

TALADRO ANGULAR

Taladro angular batería Makita DA332DSAE de 10,8V Lítio-ion 10 mm. Cabezal compacto , 63 mm de largo y 23,5 de radio. Ideal para trabajos en lugares de difícil acceso.

R.p.m: 0 - 1.100 Rpm. Peso: 1,3 kg
Tensión de la batería: 10,8 V
Capacida máx. en metal: 10 mm
Capacidad máx. en madera: 15 mm



24 h	+24	SEMANA
20,40 €	16,10 €	65,10 €

LLAVE DE IMPACTO A BATERIA

Llave de impacto de batería de 18V litio-ion con motor BL sin escobillas. Amperaje de la batería: 5 Ah. Par de apriete: 1000 Nm.



24 h	+24	SEMANA
29,60 €	23,40 €	94,80 €

TALADRO PERCUTOR CABLE/ BATERIA

Martillo perforador a batería
Peso: 2.7 kg
R.p.m: 980 - 1.200 Rpm
Golpes/minuto: 4.600 - 5.040
Impacto: 1,5 - 1,8 J

24 h	+24	SEMANA	
19,40 €	15,30 €	62,10 €	Batería
24,60 €	19,40 €	78,80 €	Cable



ATORNILLADORA BATERIA

Par máx: 28 - 55 Nm
R.P.M: 600/1800 r.p.m.
Peso: 1,7 kg



24 h	+24	SEMANA
17,10 €	13,50 €	54,70 €

ATORNILLADORA PARA PLADUR

Atornilladora para tabiques secos a batería de 22 V y 5000 rpm para aplicaciones de tabiques secos.

Par máx.: 10 Nm
Voltaje nominal: 21.6 V
Peso: 2.1 kg



24 h	+24	SEMANA
18,60 €	14,70 €	59,60 €



> Llaves, carracas, clavos, grapas y brocas no incluidos en precio.

CLAVADORAS-GRAPADORAS

Para realizar distintos trabajos de grapado en tapicería, cercos de madera o clavos, pins y minibrands. Consultar usos.

24 h	+24	SEMANA	
11,40 €	9,00 €	36,50 €	Grapadora
22,00 €	17,30 €	70,30 €	Grapadora Corrugada
16,10 €	12,70 €	51,50 €	Clavadora



CLAVADORA POLVORA CUBIERTAS METALICAS

Clavadora de fijación directa con pólvora semiautomática para fijación de cubiertas metálicas.

Dimensiones (L x An x Al): 450 x 101 x 352 mm
Peso: 4.35 kg
Entrada de perno: 10 clavos
Rango de longitud de la fijación: 19 - 21 mm



24 h	+24	SEMANA
65,80 €	51,90 €	210,40 €

CLAVADORA DE HORMIGON A BATERIA

Herramienta de fijación directa sin combustión para colocar clavos en hormigón y acero. Instala hasta 600 fijadores con una sola carga de batería. Tasa de fijación altamente productiva de 1 clavo por segundo.

Rango de longitud de la fijación: 14 - 36 mm.
Potencia (máx.): 85 J. Peso: 3,33 kg.
Dimensiones (L x An x Al): 473 x 134 x 280 mm.



24 h	+24	SEMANA
35,90 €	28,40 €	114,90 €

CLAVADORA A POLVORA HASTA 72 MM

Fijación directa con pólvora, automática y versatilidad para el uso con clavos en tiras. Paso automático de cartucho y retorno del pistón completamente automáticos y cargador con 10 clavos en tiras. Entrada directa de 10 fijaciones seguidas.



24 h	+24	SEMANA
44,10 €	34,90 €	141,20 €

CLAVADORA GAS HORMIGON-HIERRO

Para trabajos intensivos de fijación: Electricistas, Fontaneros y Plaquistas.

Peso: 3,8 kg. Total antiretroceso. Gran autonomía de disparo con cargador de 40 clavos. Frecuencia de fijación máx.: 1200 / h



24 h	+24	SEMANA
49,90 €	39,40 €	159,60 €

CLAVADORA POLVORA HORMIGON-HIERRO

Fijación de madera a hormigón y acero. Fijaciones temporales de madera a hormigón.

Velocidad máx. de inserción de pernos: 450 / h.
Potencia (máx.): 245 J



24 h	+24	SEMANA
37,30 €	29,50 €	119,30 €



NIVEL LASER INSTALADOR

Láser de múltiples líneas con 4 líneas para instalaciones de fontanería, nivelaciones, alineaciones y cálculo de escuadras con haz verde.

Precisión: ±2 mm en 10 m
Distancia de funcionamiento máx. (diámetro): 40 m (de puntos), 100 m (de puntos, con receptor)
Tiempo de funcionamiento máximo: 10 h



24 h	+24	SEMANA
39,00 €	30,80 €	124,80 €

DETECTOR DE CANALIZACIONES

Localiza objetos a una profundidad de 200 mm con máxima precisión en superficies de todo tipo con tecnología radar.



24 h	+24	SEMANA
33,30 €	26,30 €	106,40 €

NIVEL LASER ROTATIVO

Láser rotativo de exterior robusto con protección contra impactos de 360° y batería de Ion-Litio de carga rápida para aplicaciones de pendientes horizontales y manuales.

Precisión: ±0.5 mm en 10 m
Rango de funcionamiento con receptor láser (diámetro): 2 - 600 m



24 h	+24	SEMANA
44,50 €	35,10 €	142,30 €

TUBO DESESCOMBRO

Longitud: 1.000 mm



24 h	+24	SEMANA
5,90 €	4,60 €	18,80 €

BOCA DESESCOMBRO

Diámetro boca: 510 mm

24 h	+24	SEMANA
7,70 €	6,10 €	24,70 €

SOPORTE BOCA PARA TUBO DESESCOMBRO

Aporta seguridad y capacidad de sujeción de la boca.

24 h	+24	SEMANA
17,20 €	13,60 €	54,90 €

KIT HORMIGON IMPRESO 1 JUEGO DE MOLDES.

Adoquín Nuevo, Adoquín gastado Europeo y Recto, Piedra Natural. Permite tener un acabado empedrado solo con hormigón.



24 h	+24	SEMANA
33,10 €	26,20 €	106,10 €





> Sierras, discos y lijas no incluidos en el precio.

LIJADORA DE BANDA

Sistema de ajuste de la banda mediante centrador, extremadamente silenciosa. Gran poder de aspiración por sí misma y adaptable a un aspirador externo. Carcasa superior plana para utilizarla invertida y con soporte. Asa frontal para un mejor manejo de la herramienta. Con dial para regular la velocidad de la banda.

Potencia: 1.010 w
Dimensiones de la banda:
100 x 610 mm



24 h	+24	SEMANA
25,60 €	20,20 €	81,80 €

LIJADORA ORBITAL

Altas revoluciones. Ideal para trabajos de acabado. Nuevo diseño de la base, más equilibrada para menor vibración y ruido. Sistema de sujeción de lijas mediante velcro o pinza. Bolsa recoge-polvo de papel. Diseño ergonómico y asa antideslizante. Velocidad variable. Amplio interruptor, con posibilidad de bloquearlo.

Potencia: 330 W
Dimensiones de la base:
115 x 229 mm



24 h	+24	SEMANA
20,80 €	16,40 €	66,50 €

LIJADORA ROTORBITAL

Para lijados de todo tipo, pero con un acabado más fino porque no deja estrías ni arañazos. Gracias a su plato de goma puede lijar superficies cóncavas y convexas. Ideales para barnizados y esmaltados posteriores.

Potencia: 350 w
Ø disco: 150 mm



24 h	+24	SEMANA
23,00 €	18,20 €	73,70 €

MESA DE CORTE – TRONZADORA

Para cortar maderas y tablones.
Potencia: 2,2 kW. Peso: 56 Kg
Ø Exterior del disco: 315 mm. Ø Interior del disco: 30 mm
Profundidad máxima de corte: 80 mm
Largo x Ancho x Alto (mm): 1122x775x950



24 h	+24	SEMANA
37,20 €	29,40 €	119,00 €

CEPILLO A BATERIA

Empuñadura antideslizante rallada, más ergonómica y manejable. Ajuste preciso de la profundidad mediante pomo con escala. Pie de apoyo en la base posterior del cepillo. Base en V para un sencillo achaflanado. Carcasa lateral en fundición de aluminio, para una mayor estabilidad de los rodamientos. Desviador de viruta gracias a su diseño.

Potencia: 18 V
Ancho de cepillado: 82 mm
Profundidad del corte: 2 mm
Peso: 3,4 kg



24 h	+24	SEMANA
19,40 €	15,30 €	62,10 €

LIJADORA DELTA

Pequeña, manejable y ligera. Baja vibración y ruido ideal para trabajos en superficies de difícil acceso gracias a su base con forma triangular. Ideal para trabajar con una sola mano. Alta aspiración de polvo y con posibilidad de conectarle un aspirador. Muy ergonómica, con elastómero para un mayor control y confort, minimizando la fatiga del operario. Base de forma triangular para un mejor acceso a las esquinas.

Potencia: 200 W
Dimensiones de la base:
112 x 190 mm



24 h	+24	SEMANA
10,30 €	8,20 €	33,10 €

MULTIHERRAMIENTA

La nueva Multiherramienta es una excelente opción para muchas situaciones y diferentes materiales. Con ella puede realizar cortes profundos, cortes de bolsillo, cortes de metal, lijado y pulido. Se puede trabajar, por ejemplo, en madera, metal, baldosas, yeso y PVC. La velocidad de la cuchilla se puede ajustar con un dial de control de velocidad de 10 000 a 20 000 OPM (oscilaciones por minuto), baja vibración. El ángulo de la cuchilla puede ajustarse en 12 posiciones diferentes de 0° a 360°.



24 h	+24	SEMANA
26,10 €	20,60 €	83,60 €

SIERRA CIRCULAR

Máquina ligera y resistente con gran capacidad de corte con control automático de velocidad. Contamos tanto con la versión eléctrica como a batería.

Potencia: 1.150 w
Ø disco sierra: 165 mm
Profundidad de corte a 90°: 57 mm
Profundidad de corte a 45°: 41 mm
R.p.m: 5.000
Batería: 18 Ah



24 h	+24	SEMANA
16,80 €	13,30 €	53,80 €

SIERRA DE SABLE

Posibilidad de hojas para diferentes materiales (madera, plásticos, hierro). Contamos tanto con la versión eléctrica como a batería.

Potencia: 1.010 w
Carreras por minuto: 0 - 2.800 cpm
Longitud de carrera: 28 mm



24 h	+24	SEMANA
25,30 €	20,00 €	80,80 €

SIERRA DE CALAR

Con sistema de cambio rápido de la hoja de sierra sin necesidad de herramientas. Contamos tanto con la versión eléctrica como a batería.

Batería: 18 V. Espesor de corte en madera: 135 mm
Inglete de 45°. CPM: 800-3500. Peso 2,6 Kg



24 h	+24	SEMANA
15,50 €	12,20 €	49,60 €

RECORTADORA

Diseñada para recorte de puertas, marcos y zócalos o rodapiés. Ideal para colocar parquet u otros recubrimientos como moquetas, cerámicas y gres. Su gran profundidad de corte permite recortar bajos de puertas de una sola pasada.

Potencia: 1.300 w
Profundidad de corte: 0-47 mm
Altura mín de corte: 8 mm
Altura máx de corte: 35 mm



24 h	+24	SEMANA
33,70 €	26,60 €	107,80 €

TRATAMIENTO DE MADERAS



> Sierras, discos y lijás no incluidos en el precio.

INGLETADORA

Alta capacidad de corte hasta 150 mm, ideal para el corte de suelos de madera laminada de 150 mm de una sola pasada.

Potencia: 1.650 w. R.p.m: 3.800 Rpm
 Diámetro exterior del disco: 305 mm.
 Inclinación: 45°. Profundidad a 90°: 52 mm
 Dimensión interior de disco: 30 mm
 Capacidad corte 0°: 95x150 mm
 Peso: 21 kg. Dimensiones: 660x550x400 mm



24 h	+24	SEMANA
41,20 €	32,60 €	132,00 €

INGLETADORA TELESCÓPICA

Ideal para madera y aluminio, especial para corte en vertical como copetes, cornisas, rodapié de cocina, etc. Corte a bisel izquierda y derecha con parada a 22,5°, 33,9° y 45°.

Potencia: 1.800 w. R.p.m: 3.200
 Diámetro exterior del disco: 305 mm
 Dimensión interior disco: 30 mm
 Capacidad corte iz/dch: 45-45°
 Peso: 26,3 kg. Dimensiones: 898x664x725 mm



24 h	+24	SEMANA
48,50 €	38,30 €	155,20 €

PINTURA Y PAREDES



> Discos, boquillas, filtros y consumibles no incluidos en precio.

★ Disponible exclusivamente en las tiendas de Rivas, Montcada, Sevilla, Málaga, Paterna y Alicante.

AIRLESS ALTO RENDIMIENTO ★

Este airless está recomendado para trabajos de pintura plástica Fácil de transportar y con fina pulverización. Mayor productividad. Fiabilidad inigualable. Los pulverizadores permiten terminar el trabajo fácilmente, gracias a su mayor caudal y productividad.

Peso: 30 kg
 Caudal max. 2.0 l/min
 Boquilla máxima: 0,023"
 Presión: 227 Bar

24 h	+24	SEMANA
137,70 €	108,80 €	440,80 €



COMPRESOR

Compresor con transmisión directa tiene robustos elementos de compresión para uso intensivo y ofrece ventajas adicionales que mejoran el confort del usuario.

De 25 a 50l
 Presión: 8-10 bares
 195-270 l/min
 Peso: 25-36 kg



24 h	+24	SEMANA
19,10 €	15,10 €	61,00 €

COMPRESOR CONTINUO

Potencia continua de aire, sin paradas.

Desde 50 l
 Presión: 10 bares
 348-393 l/min
 Peso: 52-72 kg



24 h	+24	SEMANA
30,30 €	23,90 €	96,90 €

COMPRESOR MALETIN

Grandes soluciones para pequeñas aplicaciones que requieren aire comprimido y para trabajos domésticos.

6 litros
 Presión: 8 bares
 180 l/min.
 Peso: 10 kg



24 h	+24	SEMANA
14,10 €	11,10 €	45,00 €

PISTOLAS

Gotelé. Barnices, lacas y esmaltes.



24 h	+24	SEMANA	
8,30 €	6,60 €	26,60 €	Gotelé
7,00 €	5,60 €	22,50 €	Plásticas y esmaltes

DEPOSITO-CALDERIN DE GOTELE

Tanque de presión. Especial para gotelé, temple, masillas, pintura al agua, materiales densos, etc.

Presión máxima de trabajo: 7 bar.
 Capacidad: 30 l.



24 h	+24	SEMANA
37,00	29,20	118,30 €

BATTIPAV
 SPAIN by IRIDOI*



IRIDOI*

Herramientas Iridoi SL
 Pol. Ind. de Tellazar s/n Bajo
 01120 Arraia-Maeztu (Alava)
 España - Spain

+34 945 400 893
 +34 945 400 895
 E-mail: iridoi@iridoi.com



> Discos, boquillas, filtros y consumibles no incluidos en precio.

DECAPADORA DE PINTURA

Ideal para eliminar capas de pintura o barniz, descongelar tubos de metal, moldear plásticos, etc.

Potencia: 1.600 W
Temperatura máx.: 350 / 500°
Volumen de aire: 350 - 500 l/min



24 h	+24	SEMANA
13,60 €	10,80 €	43,70 €

PISTOLA DE AGUJAS

Para desoxidar acero, eliminar restos de hormigón, eliminar pintura o martillar costuras de soldadura.

Agujas: 19. Consumo: 180 l/min
Entrada de aire: 1/4. Peso: 2,5 kg
Golpes: 8.000. Manguera Diámetro interior min: 10. Ø Pistón: 25



24 h	+24	SEMANA
39,30 €	31,10 €	125,80 €

MEZCLADORA

Mezclador eléctrico ideal para diferente tipo de materiales: adhesivos cementosos, resinas, pinturas, etc.

Potencia: 1.800 W. R.p.m: 0-780 r.p.m.



24 h	+24	SEMANA
19,90 €	15,70 €	63,80 €

LIJADORA DE PARED DE CUELLO CORTO / JIRAFÁ

Ideal para pintores y trabajadores de la construcción en el lijado de paredes.

CUELLO CORTO

Potencia: 1.200 W
Velocidad en vacío: 650-1.300 /min
Ø disco: 225 mm
Peso: 3,1 kg



24 h	+24	SEMANA
26,00	20,50	83,20

JIRAFÁ

Potencia de entrada: 350 W
Velocidad: 4000-8000 r.p.m.
Órbita: 5,0 mm
Nivel de ruido LpA: 84 dB
Nivel de vibración: 2,5 m/s²
Peso: 3,5 kg
Tamaño del plato: 225 mm



24 h	+24	SEMANA
35,40 €	28,00 €	113,30 €

+ **RECOMENDADO CON > EXOSQUELETO**

EXOSQUELETO

Estructura externa que sirve para proteger y facilitar el trabajo en áreas como la pintura, demolición o instalación, entre otros.

Diseñado para aplicaciones por encima de los hombros. Su escaso peso de 1,9 kg, permite al usuario realizar movimientos con total libertad.

El exoesqueleto es ideal para evitar lesiones y reducir fatigas en el trabajo, aumentando la productividad.



24 h	+24	SEMANA
14,30 €	11,30 €	45,70 €

SOLUCIONES DE PERFORACIÓN EN SECO Y HÚMEDO

SOLGA DIAMANT

SOLUCIONES PARA EL LIJADO DE TODO TIPO DE PAVIMENTOS

SOLGA DIAMANT





> Consumibles no incluidos en precio.

GENERADOR NO INSONORIZADO 3000 W

2.600 - 3.000w. Motor 4 tiempos. Potencia 7 cv
Nivel sonoro (a 7 metros): 71 dB
Capacidad depósito: 3,6 litros
Autonomía (75%): 3 horas
Peso: 45 kg.



24 h	+24	SEMANA
34,00 €	26,90 €	108,80 €

GENERADOR NO INSONORIZADO 4000 W A 6000 W

4000-7000W. Motor 4 tiempos.
Potencia: 13-15 cv
Nivel sonoro (a 7 metros): 72-74 dB
Capacidad depósito: 6,5 litros
Autonomía (75%): 2,7-2,9 horas
Peso: 78-81 kg



24 h	+24	SEMANA
39,30	31,10	125,80 €

GENERADOR NO INSONORIZADO 5000 W GRAN AUTONOMIA

5.000 - 5.500W. Motor 4 tiempos. Potencia 13 cv
Nivel sonoro (a 7 metros): 72 dB
Capacidad depósito: 24 litros
Autonomía (75%): 11 horas
Peso: 95 kg



24 h	+24	SEMANA
46,00 €	36,40 €	147,30 €

GENERADOR NO INSONORIZADO 6000 W TRIFASICO

6,8kVA - 7,5kVA (en trifásico).
4.000 - 4.400W (en monofásico).
Motor 4 tiempos. Potencia 15 cv
Nivel sonoro (a 7 metros): 74 dB
Capacidad depósito: 6,5 litros
Autonomía (75%): 2,5 horas
Peso: 81 kg



24 h	+24	SEMANA
43,40 €	34,30 €	138,80 €

GENERADOR A BATERIA 3600 W

Ideal para trabajos en túneles, colegios, hospitales, instalaciones apartadas o áreas donde el ruido y la contaminación no son viables. Al aire libre, donde la conexión es imposible, este generador a batería es la solución.

Peso: 20 kg
Dimensiones: 420x210x420 mm
Duración: 3 h. Voltaje: 230V
Nivel sonoro: Menos 10 dB



24 h	+24	SEMANA
53,40 €	42,20 €	170,80 €

GENERADOR NO INSONORIZADO 20-24 KVA

Motor 4 tiempos, 31 cv
Potencia máx.: 20 KVA // 16000 w
Potencia nom.: 18 KVA // 14400 w
Tension 400 V. / 230 V. // 50 Hz
Consumo 3,9 L/H (75%). Depósito: 25 l
Nivel sonoro (a 7 metros): 74dB. Peso 180 kg
Dimensiones: 1050 x 760 x 860 mm



24 h	+24	SEMANA
81,70 €	64,60 €	261,60 €

GENERADOR INSONORIZADO INVERTER 2000 W

Especialmente indicado para conectar equipos electrónicos (ordenadores, tv, equipos de música, etc).

AC 1600W - 2000W. Motor 4 tiempos
Nivel sonoro (a 7 metros): 59 dB
Capacidad depósito: 3,6 litros.
Consumo (75%): 0,83/hora.
Peso: 20,9 kg



24 h	+24	SEMANA
36,20 €	28,60 €	116,00 €

GENERADOR INSONORIZADO INVERTER 3500 W

Especialmente indicado para conectar equipos electrónicos (ordenadores, tv, equipos de música, etc).

AC 2800W - 3200W. Motor 4 tiempos
Nivel sonoro (a 7 metros): 60 dB
Capacidad depósito: 6 litros
Consumo (75%): 1,3/hora
Peso: 43 Kg



24 h	+24	SEMANA
43,50 €	34,40 €	139,10 €

GENERADOR INSONORIZADO INVERTER 6000 W-7500 W

Especialmente indicado para conectar equipos electrónicos (ordenadores, tv, equipos de música, etc).

Potencia: 7500w. Nivel sonoro (a 7 metros): 63 dB.
Capacidad depósito: 25 litros. Peso: 130 Kg.
Dimensiones 950 x 765 x 775 mm



24 h	+24	SEMANA
63,30 €	50,00 €	202,60 €



ESPECIALISTAS EN TRABAJOS DE
CORTE, PERFORACIÓN, RECTIFICADO Y LIJADO
EN EL MERCADO DE CONSTRUCCIÓN.



NORTONABRASIVES.COM



> Consumibles no incluidos en precio.

GENERADOR NO INSONORIZADO 12.000 W (400 V) + 12.000 W (230 V)

Eléctrico con una gran autonomía gracias a su potencia. Perfecto para aquellos que requieren de una fuente de energía de gran estabilidad y estructura robusta.

Frecuencia: Estabilizador electrónico. 230V/400V – 50Hz
AC 400V Máxima: 12000W (15kVA fdp 0.8)
AC 400V Nominal: 10000W (12.5kVA fdp 0.8)
AC 230V Máxima/Nominal: 12000W/ 10000W
Tipo del motor: Gasolina 4 tiempos OHV refrigeración forzada por aire. Nivel sonoro (a 7 mts): 72dB. Depósito combustible: 30 l.



24 h	+24	SEMANA
66,00 €	52,10 €	211,10 €

GENERADOR INSONORIZADO 40 KVA CON CARRO DE TRANSPORTE

Especialmente diseñado para obras de construcción. Fácil de usar y resistente a altas y bajas temperaturas. Frecuencia: 50 Hz. Medida (LxAxH): 2200x940x1270 mm. Peso en vacío: 1.040 Kg. Depósito combustible: 105 l Motor diésel. Autonomía: 10 h Nivel sonoro (a 7 metros): 66 Db Homologado para transportar por carretera.

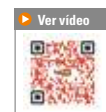


24 h	+24	SEMANA
110,40 €	87,20 €	353,30 €

TORRE DE ILUMINACION

Destaca por su rendimiento capaz de competir con torres de iluminación muy voluminosas equipadas con un sistema halógeno tradicional de 1600 W. Consume un 70% menos de energía que una torre halógena de 4 x 400. Los proyectores se pueden girar hasta 360° y produce 36.000 lúmenes. Se puede usar en exterior o interior.

Peso: 65 Kg



24 h	+24	SEMANA
43,80 €	34,60 €	140,30 €

GLOBO DE ILUMINACION

El globo Sirocco tiene la mayor eficiencia, el menor consumo de energía además de ser de los más competitivos y más livianos del mercado. No deslumbra. Es 360° multidireccional. Rápida y fácil instalación con 1 persona. No hace sombra ni hay puntos ciegos. Sirve de señal y marca en la carretera.

Sistema eléctrico 100% Led con bajo consumo de electricidad. En las zonas más cercanas al globo ilumina hasta 704 Lx. y hasta 12Lx en la zona mas lejana. Poniendolos a una distancia correcta consigues no bajar de 50Lx.



24 h	+24	SEMANA
44,90 €	35,40 €	143,60 €

NUEVO

LAMPARA LED EN LINEA ROBUST LIGHT

Sistema de iluminación para lugares de trabajo de construcción. Son lámparas de trabajo que se pueden conectar en línea. Cada lámpara lleva un cable de 1,5 metros que facilitan la conexión entre ellas. Ideal para espacios en túneles y trabajos nocturnos.

**+ RECOMENDADO CON >
GENERADOR A BATERÍA 3600 W**

24 h	+24	SEMANA
9,90 €	7,80 €	31,70 €



PROLONGADORES

24 h	+24	SEMANA	
7,50 €	5,90 €	23,90 €	Prolongador 25 m. (2,5 sección)
11,80 €	9,30 €	37,90 €	Alargadera ind. trifásica 25 m 16A/32A
20,10 €	15,90 €	64,50 €	Alargadera ind. trifásica 50 m 16A/32A
10,30 €	8,20 €	33,10 €	Alargadera ind. trifásica 2 m 64A



FOCO CON TRIPODE

1 foco de LED.

24 h	+24	SEMANA
7,40 €	5,80 €	23,50 €



SOPLETE TELAS ASFALTICAS

24 h	+24	SEMANA
8,60 €	6,80 €	27,60 €



ENERGÍA POSITIVA

Carga ultrarrápida 0-100% en 1.5Hrs—Batería LifePO4 grado automoción, con más de 2000ciclos (+80%) Vida estimada 10 años en uso frecuente—Onda sinusoidal pura, energía compatible y confiable Procesador BMS prolonga la vida de la batería y la mantiene estable—Sistema de carga MPPT, hasta un 20% mas de carga desde paneles—Kit de transporte incluido según modelos—Energía ilimitada gracias al sistema de baterías intercambiables (modelo GZE2020R)— 4 métodos de carga: Red, solar, mechero de vehículo o generador eléctrico— 3 años de garantía y asistencia GENERGY gestionados desde España.





> Consumibles no incluidos en precio.

SOLDADURA DE ARCO INVERTER

Ofrece una larga selección de electrodos celulósicos, rutilos y básicos. Concebido con el proceso de soldadura TIG lift (DC) ofreciendo soldaduras del mejor acabado sobre chapas finas de 1 a 5 mm. Polivalente gracias a sus modos de trabajo estándar y pulsado.

Intensidad: 210 A. Electrodo: 4 mm
Peso: 8,4 kg. 2-6 KVA.



24 h	+24	SEMANA
36,20	28,60	115,80 €

CORTADORA DE PLASMA

Es una cortadora de plasma con una tensión de arranque sin HF, perfecta para cortar todo tipo de metales de hasta 15 mm de grosor. Monofásica de potencia de 40 A.

La tecnología inversora garantiza un corte de calidad en todo tipo de aceros (blandos, inoxidable, templados, HLE), aluminio, cobre, etc. Instalación rápida y sencilla de los consumibles. Corte limpio Fe 15 mm, Al/CrNi 10 mm.

Se suministra con:
- Pinza de tierra (2 m, 10 mm²)
- Antorcha TPT40 (4 m)



24 h	+24	SEMANA
43,30 €	34,20 €	138,50 €

MOTOSOLDADURA

Potencia máxima de soldadura 190AH, válido para electrodos de hasta 3,25mm. Ideal para trabajos de metalistería en áreas remotas sin posibilidad de red o para reparaciones agrícolas. Es una línea profesional. eficiencia y durabilidad garantizadas.



24 h	+24	SEMANA
45,40 €	35,90 €	145,40 €

SOLDADURA DE HILO

Generador monofásico que combina los procesos de soldadura MIG/MAG, alambre tubular y MMA. Funciona con una tensión de alimentación comprendida entre 85 y 265V por su alimentación FV (Flexible Voltage). Equipado con un sistema de devadadera preciso de 4 rodillos.

Consumible "hilo" no incluido en el precio.



24 h	+24	SEMANA
44,30 €	35,00 €	141,90 €



EVAPORATIVOS PORTATILES

Ideal para refrescar ambientes. Los climatizadores evaporativos enfrían el aire mediante un proceso natural sencillo: el agua, por evaporación, reduce la temperatura del aire. El aire fresco y limpio fluye hacia la habitación y la enfría.



Consumo (W)	330
Consumo aprox. de agua (l)	8
Peso sin/con agua (kg)	32/132
Capacidad del depósito (l)	100
Dimensiones (LxAnxAI)	500x850x1410

24 h	+24	SEMANA
43,20 €	34,10 €	138,20 €

DESHUMIDIFICADOR PROFESIONAL POR CONDENSACION

Válido para la eliminación de la humedad en viviendas nuevas, durante los trabajos de construcción y durante el proceso de pintura. Ofrece un alto rendimiento y cuenta con un gran depósito de agua con control automático del llenado.

Caudal de aire: 480 m³/h.
Consumo de potencia: 990 W.



24 h	+24	SEMANA
45,40 €	35,90 €	145,30 €

TOOLQUICK

MEJOR EMPRESA DE ALQUILER EUROPEA

European Rental Awards 2022





> Consumibles no incluidos en precio.

CALENTADOR ELECTRICO POR INFRARROJOS ONDA CORTA

Además de calentar espacios de obra sirve como punto de calor. Calefacción radiante sin movimiento de aire y 100% eficaz. No consume oxígeno y no genera polvo ni malos olores.

Potencia calorífica: 1,5 - 3,0 kW



24 h	+24	SEMANA
34,40 €	27,20 €	110,00 €

EXTRACTOR DE HUMOS

Extractor de aire portátil, de 3.900 m³/h de caudal, 373 Pa de Presión y 317 / 340 mm. (12"). Dotado de un ventilador axial capaz de proporcionar una considerable presión, lo que le permite trabajar con conductos tanto en aspiración como en impulsión. Aportación de aire conducido para trabajos en túneles, minas, excavaciones, etc.

Potencia 350 W.
Dimensiones:
365 x 405 x 340 mm.
Peso: 9,5/10,5 kg.



24 h	+24	SEMANA
30,60 €	24,20 €	97,90 €

PURIFICADOR DE AIRE

Gracias a un sistema de filtrado fiable, el purificador libera aire de calidad superior bien sea cuando se trata de polvo de hormigón, lijado fino o de yeso. Opera a dos velocidades muy silenciosas.

Peso: 38 kg
Dimensiones: 820 x 460 x 700 mm
Ratio de potencia: 0,75 kW



24 h	+24	SEMANA
54,40 €	42,90 €	173,90 €

CALENTADOR COMBUSTION DIRECTA POR INFRARROJO

El llamado "ojo de Sauron" por infrarrojos, con quemador independiente, proporcionan calor rápidamente y justo donde se necesita, sin ningún movimiento de aire. Son adecuadas para secar sin polvo paredes o pinturas, para descongelar máquinas o tuberías y para calentar zonas de trabajo. Esta potente tecnología permite un importante ahorro de energía y puede utilizarse en zonas con mucho polvo o en exteriores.

Potencia calorífica: 29/43 Kw. Capacidad calorífica: 25000-37000 kcal/h.
Consumo combustible: 2,7 l/h. Autonomía: 21/14 h
Dimensiones: 1070x700x780

24 h	+24	SEMANA	
46,40 €	36,70 €	148,60 €	Versión 40Kw
30,40 €	24,00 €	97,20 €	Versión 20Kw



NUEVO

CAÑÓN DE GAS MECANICO

Produce gran cantidad de calor de forma inmediata. Con encendido manual y válvula de seguridad que detiene el flujo de gas en caso de existir grietas en el tubo. Aparatos muy eficientes para superficies bien ventiladas como fábricas, obras o almacenes.

Potencia calorífica: 18-33 kW
Consumo: 2,4k g/h
Caudal de aire: 1000 m³/h



24 h	+24	SEMANA
19,90 €	15,70 €	63,80 €

AEROTERMO ELECTRICO DE AIRE SUPERFICIES MEDIANAS

Con termostato ambiente incorporado y regulador de temperatura, permite calentar de manera rápida pequeñas superficies. No consume oxígeno, y garantiza una calefacción limpia sin humos ni malos olores.

Potencia calorífica: 1,65-3,3 kW.
Caudal de aire: 510 m³/h.



24 h	+24	SEMANA
12,50 €	9,90 €	40,10 €

CAÑÓN DE COMBUSTION DIRECTA DE GASOLEO

Ofrece un alto rendimiento. De forma inmediata genera un gran caudal de aire produciendo gran cantidad de calor. Ideal para superficies abiertas o bien ventiladas como fábricas u obras.

Potencia calorífica: 44 kW
Consumo: 3,5 kg/h
Capacidad depósito: 44 l
Caudal de aire: 900 m³/h
Peso: 25 kg



24 h	+24	SEMANA
44,30 €	35,00 €	141,80 €

AEROTERMO TRIFASICO ELECTRICO PARA GRANDES SUPERFICIES

Con termostato ambiente incorporado y regulador de temperatura, permite calentar grandes espacios. No consume oxígeno y garantiza una calefacción rápida, limpia y segura.

Potencia calorífica: 7,5-15 kW
Caudal de aire: 1.700 m³/h



24 h	+24	SEMANA
29,60 €	23,40 €	94,70 €

CAÑÓN ELECTRICO TRIFASICO / INDUSTRIAL

Fácil transporte gracias a sus ruedas y seguro, ya que no consume oxígeno. Con un bajo nivel de ruidos permite calefactar espacios, secar pintura y construcciones. El kit de conducto permite dirigir el caudal de aire.

Potencia calorífica:
9/18kW y 15/33 kW
Caudal de aire:
1.700 m³/h y 3.500 m³/h
Enchufe: 32A/5p/-63A/5p



24 h	+24	SEMANA	
43,70 €	34,50 €	139,70 €	Trifásico
51,10 €	40,40 €	163,60 €	Trifásico industrial
21,30 €	16,80 €	68,20 €	Kit de conducto

CAÑÓN DE COMBUSTION INDIRECTA DE GASOLEO

Ofrece de forma inmediata un gran caudal de aire 100% limpio. Especialmente diseñado para espacios con poca ventilación como carpas, tiendas o exposiciones.

Potencia calorífica: 33 kW
Consumo: 2,71 kg/h
Capacidad depósito: 65 l
Caudal de aire: 1.800 m³/h
Peso: 61- 76 kg



24 h	+24	SEMANA
49,70 €	39,20 €	158,90 €

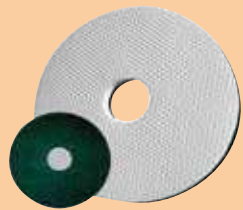


> Consumibles no incluidos en precio.

¿NECESITAS CONSUMIBLES?

Nuestra gama de consumibles te facilita el trabajo, ya que se adapta perfectamente a nuestras máquinas y herramientas.

Puedes pedir el catálogo en nuestras tiendas. En la página 90 tienes todas las direcciones.




SUMERGIBLE 1 CV CON SENSOR LIQUIDOS

Para aguas limpias. Con sensor de parada.

Manguera: 10 metros.
Caudal máximo: 220 litros/min
Potencia: 0,48 kW

24 h	+24	SEMANA
38,70 €	30,60 €	123,80 €



SUMERGIBLE 1 CV NIVEL SUCCION 0

Para aguas limpias. No se puede dejar funcionando en vacío.

Manguera: 10 metros.
Caudal máximo: 200 litros/min
Potencia: 0,4 kW

24 h	+24	SEMANA
31,10 €	24,60 €	99,60 €



BOMBA DE LODOS

Resistente a la arena y al lodo.

Potencia: 0,75 kW. Peso: 13 Kg
Caudal Máximo: 317 l/min; 19 m³/h
Tamaño máx. de sólidos bombeados: 25 mm
Máx. profundidad sumergible: 5 m
Medidas: 416 mm (alto) x 241 mm (ancho)

24 h	+24	SEMANA
38,10 €	30,10 €	121,80 €



MOTOBOMBA GASOLINA

Para aguas limpias.

Diámetro: 50 mm. Peso: 22 kg.
Caudal máximo: 583 litros/min.
Motor 4 tiempos, 5,5 cv, 163 cm³.

24 h	+24	SEMANA
26,90 €	21,30 €	86,10 €



TSURUMI PUMP

STRONGER FOR LONGER

Las bombas sumergibles de achique para pequeñas obras y construcción **TSURUMI** están diseñadas para aplicaciones pesadas para la construcción, minería, construcción de túneles, industria del hormigón, alquiler o donde sea que necesite una bomba que de garantías en condiciones difíciles.



TSURUMI España, Avda. San Pablo, 31 Nave 18 28823 Coslada, Madrid www.tsurumi.es

hydreutes@hydreutes.es



> Consumibles no incluidos en precio.

DESINCRUSTADOR DE TUBERIAS

Bomba desincrustante con cambio de la dirección del caudal. Permite desincrustar y también limpiar instalaciones a circuito cerrado.



24 h	+24	SEMANA
35,20 €	27,80 €	112,50 €

EQUIPO DE CONGELACION DE TUBERIAS

Sistema de congelador para tubos de cobre y acero. Permite congelar un tramo de tubería para realizar una reparación o sustitución justo en la zona afectada.

Para tubos de 1.1/4" y 2".



24 h	+24	SEMANA
54,40 €	43,00 €	174,00 €

ESTACION VACIO / CARGA DE AIRE ACONDICIONADO

Para la evacuación y carga de gases refrigerantes. No incluye gas.



24 h	+24	SEMANA
49,60 €	39,20 €	158,60 €

LLAVE DE GRIFA



24 h	+24	SEMANA
10,10 €	8,00 €	32,40 €

EXPANDIDOR DE TUBOS

Permite expandir tubos de poliestireno reticulado y similares de sistema tipo Uponor. Para tubos de 12 a 32 mm.



24 h	+24	SEMANA
31,80 €	25,10 €	101,80 €

DESATASCADOR A BATERIA

Tambor cerrado para una mejor contención de la suciedad. Para espirales de 16 y 20 mm en tuberías desde 75 hasta 200 mm. Pedal electrónico antideslizante combinado con un freno de tambor. Capacidad máxima del tambor de 16mm x 30 m o 20 mm x 30 m.



24 h	+24	SEMANA
87,80 €	69,40 €	281,00 €

COMPROBADOR DE PRESION DE TUBERIAS

Bomba para realizar comprobaciones de precisión sobre la presión de tuberías de agua y contenedores de hasta 60 bares con niveles de exigencia muy altos.



24 h	+24	SEMANA
20,60 €	16,20 €	65,80 €

RECUPERADOR / REFRIGERANTE

Dispositivo compacto y portátil para la recuperación de refrigerantes halogenados de todo tipo. Válido para trabajar con gases R32.



24 h	+24	SEMANA
42,80 €	33,80 €	137,10 €

ROSCADORA

Para roscar con brazo de retención único. Aplicable en todos los lugares sin tornillo de banco.

Roscas en tubos: 1/8 - 2", 16 - 50 mm
Roscas en barras: 6 - 30 mm, 1/4 - 1"



24 h	+24	SEMANA
51,40 €	40,60 €	164,40 €

CURVADORA DE TUBOS

Aumenta la seguridad reduciendo el número de uniones. Tubos multicapa 14 - 32 mm.



24 h	+24	SEMANA
20,20 €	16,00 €	64,80 €

CRIMPADORA A BATERIA

Crimpadora a batería de 6T en línea para operaciones de crimpado sin troquel de hasta 500 mcm.

Capacidad de prensado: 10-240 mm², aluminio (trenzado), 10-240 mm², aluminio (trenzado fino), 10-240 mm², cobre (trenzado), 10-240 mm², cobre (trenzado fino)
Dimensiones: 411 x 75 x 125 mm
Giro de la cabeza: 350 °



24 h	+24	SEMANA
84,80 €	67,00 €	271,50 €

CORTADORA DE CABLES BATERIA

Herramienta a batería ideal para cortar cables de cobre y aluminio de hasta 3-3/8" (85 mm) de diámetro externo.



24 h	+24	SEMANA
95,00 €	75,00 €	303,90 €

SOLDADURA POR ELECTROFUSION

Su control de temperatura garantiza el acabado de cualquier soldadura. Su sistema de ventilación interior permite realizar un mayor número de soldaduras.

Fittings hasta 1200 mm. Aplicación: Agua y gas.
Tensión: 230 V. Frecuencia: 50 Hz / 60 Hz
Capacidad de memoria: 2.000 soldaduras
Peso incl. cable de soldador: aprox. 21,5 kg.



24 h	+24	SEMANA
59,90 €	47,30 €	191,70 €

PRENSADORA DE TUBOS

Prensadora de tuberías en línea de 19 Kn a batería con mordazas intercambiables. Para tuberías de metal y plástico de hasta 40 mm.

Rango prensado:
Hasta 35 mm: Cobre y acero
Hasta 40 mm: Compuesto multicapa y PEX
Peso sin mordaza: 2,32 kg
Mordaza hasta 2 kg



24 h	+24	SEMANA
45,20 €	35,70 €	144,60 €

PRENSADORA DE TUBOS DE ACERO Y MULTICAPA 54 MM

Prensa electrohidráulica, con batería y enchufe, para el prensado de accesorios de hasta Ø 110 mm (plástico/ multicapa) y/o hasta Ø 54 mm (metales) con 32-34 kN.

Peso sin mordaza: 3,6 kg
Mordaza hasta 5 kg



24 h	+24	SEMANA
56,20 €	44,40 €	180,00 €

SOLDADOR PPR

Unidad de soldadura socket de Ø 20 - 63 mm para uso con matrices calefactoras. Hasta tres combinaciones que pueden usarse simultáneamente al soldar manguitos, tubos y accesorios según normativa DVS.



24 h	+24	SEMANA
28,30 €	22,40 €	90,70 €



> Detergentes no incluidos.

BARREDORA A BATERIA

Construida para barrer con rapidez y sin fatiga. Ahorra tiempo, dinero y ayuda a mantener los ambientes limpios. La gama a batería cuenta con una amplitud de limpieza de 780 y 870 mm. (dependiendo del modelo). La autonomía llega a ser de 4 horas. Su alta productividad disminuye de 5 a 11 veces los costes de limpieza en comparación con el trabajo manual.

Anchura de limpieza: 780 – 870
Capacidad contenedor: 40 – 51 l.
Superficie filtrante: 2,25 -2,68 m². Potencia 280 W.



NUEVO

24 h	+24	SEMANA
64,70 €	51,10 €	207,10 €

BARREDORA VIAL

Moderna máquina de limpieza de calles con aspiradora para barrer con 42 CV con emisiones por debajo de los valores límite de la clase de emisiones. Amplia cabina de grandes dimensiones con los elementos de control organizados de manera clara y con numerosos detalles útiles, como un compartimento con llave.

Accionamiento económico y respetuoso con el medio ambiente. El bajo consumo de combustible protege el medio ambiente y reduce los costes operativos.



NUEVO

PRECIO ESPECIAL
CONSULTA CON TU ASESOR TOOLQUICK

FREGADORA DE BATERIA / ELECTRICA

Ideal para un fregado a fondo de superficies pequeñas y medianas. De gran autonomía cuando se trabaja con los tiempos establecidos de uso de la máquina.

Área de cobertura: 1.900 m²/h
Ancho de trabajo: 43 cm
Volumen depósito: 25 l
Peso: 84 kg



24 h	+24	SEMANA
76,30 €	60,20 €	244,00 €

FREGADORA CONDUCTOR SENTADO

Equipo de la nueva generación de cabezales de cepillos cilíndricos y circulares se pueden ajustar en distintos anchos útiles (55-75 cm). El accionamiento de los cepillos se realiza mediante un soporte en estrella. Con un radio de viraje de solo 1,6 m, ofrece una excelente maniobrabilidad.

Ancho útil de los cepillos: 550 - 750 mm
Ancho útil al aspirar: 850 - 940 mm
Depósito de agua limpia/sucia: 90 / 90 l
Rendimiento de superficie efectivo : 3375 m²/h
Peso (con accesorios): 149 Kg
Dimensiones: 1450 x 800 x 1200 mm



24 h	+24	SEMANA
135,70 €	107,20 €	434,10 €

Consultar precio de transporte en furgoneta

Consultar precio de transporte en camión

LIMPIADOR PROFESIONAL A VAPOR

Permite vaporizar y aspirar el agua en una sola pasada. Trabajo en seco/húmedo.

Potencia: 3000 W
Presión: 6 bar.
Longitud cable: 7,5 m
Peso: 39 kg
Tensión: 220 – 240 V
Dimensiones: 640 x495x965 mm



24 h	+24	SEMANA
66,80 €	52,80 €	213,80 €

HIDROLIMPIADORA AGUA CALIENTE

Eléctrica con motor auxiliar de gasoil para calentar agua.

Caudal: 8,3 l/min. Presión de trabajo: 120 bar.
Temperatura max 80°C.
Potencia conectada: 2.9 kW.
Consumo de gasóleo a plena carga: 3.2 kg/h.
Depósito de combustible: 15 l. Peso: 86 Kg.
Dimensiones (la. x an. x al.):
1060 x 650 x 920 mm.



24 h	+24	SEMANA
78,90 €	62,40 €	252,60 €

HIDROLIMPIADORA GASOLINA ALTA PRESION 250 BARES

Carro de transporte apropiado para todo terreno, ruedas grandes de neumáticos macizos. Sobrepresión admisible máx.: 200-250 bares.

Caudal de agua: 15 l/min.
Motor: 420 cc. Peso: 80 kg.
Consumo 2,1 l/h. Autonomía: 3 h.



24 h	+24	SEMANA
64,50 €	50,90 €	206,30 €

8,80 € 7,00 € 28,30 €
7,00 € 5,60 € 22,50 €
Chorro de arena en mojado
Desatascador de tubería: manguera

LIMPIADOR DOMESTICO MOQUETAS Y TAPICERIA

Equipo de pulverización y aspiración con una presión de pulverización de 2 bar. Ideal para la limpieza de superficies textiles. La dosificación de antiespumante integrada impide la formación de espuma excesiva en el depósito de agua sucia.

Máx. rendimiento en superficie 30 - 45 m²/h
Caudal de aire: 54 l/s. Vacío: 254 mbar
Caudal de pulverización: 2 l/min
Depósito de agua limpia/sucia: 10 / 9 l



24 h	+24	SEMANA
38,50 €	30,40 €	123,10 €

HIDROLIMPIADORA ELECTRICA DE AGUA FRIA

Para aplicaciones de limpieza rápidas.

Caudal de agua: 11 l/min.
Presión máxima: 160 bar.
Peso: 45 Kg.
15 metros de manguera de alta presión



24 h	+24	SEMANA
41,90 €	33,10 €	134,00 €

+ IMPLEMENTOS

24 h	+24	SEMANA	
8,80 €	7,00 €	28,30 €	Chorro de arena en mojado
7,00 €	5,60 €	22,50 €	Desatascador de tubería: manguera

LIMPIADOR DE SUELOS DE MADERA INTERIOR Y EXTERIOR

Máquina limpiadora compacta de gran alcance para la limpieza de pisos barnizados, aceitados y de madera. Potente y fácil de maniobrar.



24 h	+24	SEMANA
48,10 €	38,00 €	153,90 €



> Detergentes no incluidos.

ASPIRADOR PROFESIONAL 40 LITROS

Eliminación de polvo producido por taladro, roza, desbaste, corte y perforación en seco. Eliminación de los residuos y limpieza de perforaciones en húmedo.

Presión máxima de vacío: 220 mbar
Capacidad de contenedor: 36 l
Capacidad de agua: 25 l
Potencia (max): 2,4 kW



24 h	+24	SEMANA
36,40 €	28,80 €	116,60 €

ASPIRADOR PROFESIONAL 60 LITROS

Potente en húmedo y en seco con sistema de limpieza del filtro semiautomática. Ideal para eliminación de residuos, limpieza de perforaciones en húmedo y eliminación de polvo producido por taladro, roza, corte, etc.

Potencia (máx.): 2.4 kW
Presión máxima de vacío: 235 mbar
Capacidad de contenedor: 72 l
Capacidad de agua: 52 l



24 h	+24	SEMANA
44,90 €	35,50 €	143,80 €

ASPIRADOR INDUSTRIAL MONOFASICO 20 / 50 L

Para los profesionales que necesitan prestaciones de aspiración y filtración excelentes. Ideal para construcción, carrocería y en aquellos sectores que necesitan de un aspirador práctico y con buena maniobrabilidad para la aspiración de polvo fino debido a sus filtros de clase H pra retener impurezas

Capacidad depósito: 20 - 50 l
Dimensiones (20l) / (50l): 540x580x850 / 795x600x1095 mm
Potencia máx: 2.2 - 3kw
Peso (20/50): 35 -67 kg
Voltaje: 230 V



24 h	+24	SEMANA
47,90 €	37,80 €	153,20 €
50,60 €	40,00 €	161,90 €

ASPIRADOR INDUSTRIAL TRIFASICO

Aspirador versátil y compacto, con chasis robusto y un diseño innovador, superficie filtrante y sistema de liberación rápida del contenedor. Está equipado con turbina de canal lateral, válvula de compensación, agitador manual del filtro vertical, interruptor de circuito y silenciador adicional. Ideal para utilizar con fresadoras y pulidoras.

Peso: 90 kg
Potencia: 3 - 4 kW
Caudal: 420mc/h
Dimensiones:
800 x 1530 x 660 mm



24 h	+24	SEMANA
63,10 €	49,90 €	202,00 €

DEWALT

100 YEARS

NACIDOS PARA DESTACAR PARA MARCAR NUEVOS ESTÁNDARES

100 AÑOS OFRECIENDO SOLUCIONES COMPLETAS

250+ 18VXR





> Consumibles no incluidos en precio.

CORTACESPED PROFESIONAL

Cortacésped autopropulsado, robusto, sin cables y a batería con una unidad de corte ancha y velocidad variable. Ideal para trabajos silenciosos con un bajo funcionamiento y mantenimiento fácil. Existe la posibilidad de tener esta máquina en el modelo de trabajo "mulching".

Anchura de corte: 51 cm. Altura de corte: 26 - 74 mm
Peso: 41 kg



24 h	+24	SEMANA
36,40 €	28,70 €	116,30 €

CORTACESPED PROFESIONAL GIRO CERO

Para usos intensivos. Llega a lugares a los que los cortacésped normales no pueden llegar.

Motor Kawasaki 2 cilindros.
Ancho de corte: 152 cm.
Altura de corte: 25-140 mm
Velocidad: 13 km/h (adelante); 8 km/h (atrás).
Depósito gasolina: 45 l. Peso: 590 kg.
Potencia máxima: 29 CV.



24 h	+24	SEMANA
124,30 €	98,20 €	397,70 €



Consultar precio de transporte en furgoneta

Consultar precio de transporte en camión

CORTATEPES

El Eliet Turfaway 600 permite cortar rápidamente una fina capa de césped con precisión. La construcción única de esta cortadora de césped sobre orugas garantiza una máquina estable con un óptimo agarre al suelo, lo que asegura el máximo confort para el operador. Gracias a la mayor tracción que proporcionan las orugas, puede aflojar los tepes de 60 cm de ancho.

Autopropulsado. Motor: Honda Gasolina
Inicio: arranque manual
Ajuste de profundidad: 0 a -60 mm
Velocidad de corte: 800 st/min
Longitud de la carrera: 38 mm
Anchura de trabajo: 600 mm
Ancho de las vías: 100 mm
Superficie de contacto con el suelo: 960 cm²
Dirección: Joystic



24 h	+24	SEMANA
108,30 €	85,50 €	346,50 €

PEINADORA DE CESPED ARTIFICIAL DOMESTICO

Limpia tu césped artificial de musgo, hojas y otros desechos mientras peina y levanta el pelo del césped. Recomendado desde 150 hasta 450 m².

Disponemos también de modelo electrico con cesto recogedor.



24 h	+24	SEMANA
22,10 €	17,40 €	70,60 €

ESCARIFICADORA PROFESIONAL AUTOPROPULSADA

Escarificadora con cuchillas contrarrotativas para la eliminación perfecta de paja y musgo. Además, gracias a la separación entre cuchillas se puede limpiar de manera fácil y completa.

Motor: Honda GX200
Peso (kg): 93. Potencia: 6,5 CV
Nº de cuchillas: 66 doble corte
Ancho de trabajo (cm): 55



24 h	+24	SEMANA
70,20	55,50	224,70 €

AIREADORA - PINCHADORA

Ventila grandes superficies de césped, perforando con pequeños cilindros la tierra.

Superficie: 2000 m²
Peso: 109 kg.
Motor 118 cc



24 h	+24	SEMANA
84,40	66,70	270,10 €



Especialistas en maquinaria para el mantenimiento de zonas verdes.

riversa.es



> Consumibles no incluidos en precio.

NUEVO

ROBOT DESBROZADOR

Máquina radio controlada sobre orugas diseñada para segar en condiciones extremas. Plato de corte ventral de 100 cm para una máxima compacidad y agilidad. Una máquina muy compacta capaz de desbrozar ramas y arbustos. Su control remoto lo hace muy fácil de manejar. Además, su control de estabilidad garantiza la máxima seguridad. Su bajo centro de gravedad, sus compactas dimensiones y robustas orugas permiten trabajar en espacios inclinados.

Motor: Honda iGXV 800
Cilindrada: 779 cc
Ancho de corte: 100 cm
Peso: 650 Kg



24 h	+24	SEMANA
248,80 €	196,60 €	796,20 €

MOTOAZADA

Destinada a labores agrícolas y mantenimiento de grandes espacios verdes. Garantiza prestaciones excelentes incluso en suelos duros y accidentados, por lo que es ideal para jardineros profesionales y agricultores.

1 marcha adelante y 1 marcha atrás
92 cm de anchura de trabajo
Cilindrada: 163 c.c.
Depósito: 2,4 l
Autonomía: 2 h
Peso: 45 kg. CV: 6 cv



24 h	+24	SEMANA
33,40 €	26,40 €	106,80 €

BATERIA DE MOCHILA

Batería duradera y resistente, de gran capacidad (31,1 Ah) y diseño robusto para un trabajo diario al aire libre.



24 h	+24	SEMANA
23,40 €	18,50 €	75,00 €

RODILLO ALISADO

Compacto, ligero y de fácil uso. Implemento pinchador: Para airear el césped.



24 h	+24	SEMANA
13,10 €	10,30 €	41,80 €
5,30 €	4,20 €	17,10 €

Rodillo
Implemento escarificador

Consultar precio de transporte en furgoneta

Consultar precio de transporte en camión

DESBROZADORA BATERIA / GASOLINA

De alto rendimiento y resistente. Ligera y bien equilibrada con sistema antivibración. Estanca al agua y con Bluetooth.

Peso (sin batería): 4,9 kg
3 velocidades
Cilindrada: 35 cc
Diámetro de corte: 450 mm



24 h	+24	SEMANA
37,90 €	30,00 €	121,40 €

RECOMENDADO CON > BATERÍA DE MOCHILA

VAREADORA DE PEINE

Vareador, vibrador de aceitunas y otros frutos. Vibrador profesional, eléctrico, potente y ligero, desarrollado para los trabajos más complejos del olivar. Este modelo está pensado para vear olivas, aceitunas y almendras.

Está equipado con un tubo de 220cm para facilitar así el trabajo del operario, dedos de fibra de carbono que no dañan el árbol y motor de 700W. Opera con una batería de litio (15Ah). Peso máquina en seco: 14 kg.



24 h	+24	SEMANA
44,80 €	35,40 €	143,20 €

DESBROZADORA AUTOPROPULSADA

Puede con maleza de hasta 2 metros de alto y ramas de 5 cm de diámetro.

Anchura de corte: 71 cm
Altura de corte: 10,16 cm
Motor: 14,5 cv.
Depósito gasolina: 3,79 l
Peso: 171 kg
Dimensiones (L x An x Al): 226 x 76 x 107 cm

▶ Ver vídeo



24 h	+24	SEMANA
95,40 €	75,40 €	305,20 €

DESBROZADORA AUTOPROPULSADA DE MARTILLO 91 CM

Especial para taludes y zonas difícil acceso. Tiene una carcasa de desbroce especial para su plataforma de 91 cm.

Altura corte: 25-114 mm
Anchura corte: 91 mm
Potencia: 14 Hp
Unidad de corte: 24 cuchillas tipo martillo
Peso: 160 kg



24 h	+24	SEMANA
151,30 €	119,60 €	484,30 €





> Consumibles y cadenas de motosierra no incluidos en precio.

MOTOSIERRA DE PODA BATERIA

De uso profesional, especializada en las actividades de poda en altura. Es un modelo ligero, compacto y resistente. Ideal para labores en la ciudad y zonas residenciales gracias a la tecnología que reduce las emisiones de gases tóxicos.

Peso: 2,7 kg.
Voltaje de batería: 1,1 kW
Longitud de espada:
20 - 30 cm



24 h	+24	SEMANA
34,10 €	26,90 €	109,10 €



RECOMENDADO CON >
BATERÍA DE MOCHILA



MOTOSIERRA PEQUEÑA BATERIA

Motosierra ligera, silenciosa y extremadamente sencilla de usar. Perfecta para carpinteros, granjeros y otros usuarios. Equipada con motor sin escobillas y cadena que se tensa sin herramientas.

Longitud espada: 35 cm
Tensión: 36V
Peso (sin batería): 2,7 kg



24 h	+24	SEMANA
34,10 €	26,90 €	109,10 €

MOTOSIERRA GRANDE BATERIA

Primera motosierra de batería diseñada específicamente para el trabajo profesional. La potencia eléctrica total de 3,0 kW se convierte en una velocidad de la cadena de hasta 30 m/s gracias a la potente batería. Ideal para la tala de árboles pequeños y medianos, para desramar y cortar a medida.

Tensión nominal: 36 V. Peso: 5,4 kg.
Longitud espada corte: 40-45 cm.



24 h	+24	SEMANA
47,10 €	37,20 €	150,70 €

MOTOSIERRA MEDIANA BATERIA

Motosierra a batería potente y eficiente. Es ideal para cortar y talar árboles pequeños o medianos, y para tareas en las que se requiere un corte suave y eficiente. Diseñada para profesionales que necesiten una motosierra ligera, equilibrada y de alto rendimiento.

Longitud espada: 30-40 cm
Tensión: 36V
Peso (sin batería): 2,9 kg



24 h	+24	SEMANA
47,10 €	37,20 €	150,70 €



RECOMENDADO CON >
BATERÍA DE MOCHILA



PODADORA EN ALTURA BATERIA / GASOLINA

Podadora a batería desarrollada para profesionales, con tubo telescópico (alcance de 5 metros) y de mayor rendimiento que sus equivalentes a gasolina. Máxima eficiencia y durabilidad con un reducido peso, excelente ergonomía y funcionamiento silencioso.

Peso: 5 kg
Tensión: 36 V
Longitud de espada: 25 cm



24 h	+24	SEMANA
45,60 €	36,00 €	146,00 €

CORTASETOS EN ALTURA A BATERIA / GASOLINA

Con un alcance de 226 cm, velocidad de corte elevada (4000 ciclos/min) y durabilidad, este cortasetos proporciona resultados de gran calidad. Silencioso y limpio, perfecto para usar en áreas residenciales, hoteles, hospitales y otros ambientes sensibles al ruido.

Longitud de cuchilla: 55 cm
Peso (sin batería): 4,15 kg



24 h	+24	SEMANA
45,60 €	36,00 €	146,00 €

CORTASETOS BATERIA / GASOLINA

Cortasetos a batería de gran potencia y excelente rendimiento de corte. Cuenta con 3 velocidades distintas según el trabajo que se deba realizar. Ideal para cortar pequeñas ramas, ramas delgadas o setos densos de forma suave y eficaz.

Voltaje de la batería: 40 V
Longitud de cuchilla: 60 cm
Peso: 4,9 kg



24 h	+24	SEMANA
34,30 €	27,10 €	109,90 €



JARDINERÍA PROFESIONAL

COMERCIAL DE SUMINISTROS
Contigo desde 1941

www.suminis.com





> Consumibles no incluidos en precio.

SOPLADOR A BATERIA

Soplador de gran potencia, ligero y compacto. Cuenta con una boquilla telescópica de tres posiciones, hasta los 100 mm de largo. Es la mejor opción para su uso en resorts, lugares públicos y áreas residenciales.

Voltaje de la batería: 40 V
Potencia sonora: 94,10 dB(A)
Velocidad del aire: 53 m/seg
Peso: 3,9 kg



24 h	+24	SEMANA
27,70 €	21,90 €	88,70 €

SOPLADOR DE MOCHILA A BATERIA

Potente, equilibrado y ergonómico, con un flujo de aire impresionante (21N) para un uso profesional. Su gran potencia de soplado, sus vibraciones reducidas y su nivel de ruido más bajo le permiten trabajar en áreas urbanas y zonas públicas. Estanco al agua (IPX4) y con características como función de caudal constante, panel de control intuitivo y funcionamiento mediante batería de ion de litio.

Velocidad de aire: 54 m/s
Cilindrada: 50 cc
Peso (sin batería): 6,3 kg



24 h	+24	SEMANA
38,30 €	30,20 €	122,40 €

Consultar precio de transporte en furgoneta

Consultar precio de transporte en camión

FUMIGADOR DE CARRETILLA

Ideal para profesionales de la jardinería y agricultura. Puede pulverizar árboles de gran envergadura.

Motor cuatro tiempos. Bomba de pistón. Presión: 25 atm.
Caudal: 7 l/min. Depósito: 100 l. Peso: 44 kg.



24 h	+24	SEMANA
32,90 €	26,00 €	105,40 €

ATOMIZADOR DE MOCHILA

Para el tratamiento y la desinfección de cultivos, pequeñas plantaciones y viveros. Puede esparcir líquidos (como anticriptogámicos y antiparasitarios) o polvos.

Potencia: 4,5 cv. Cilindrada: 61,3 cm³
Caudal máx. de aire: 20,0 m³/min
Velocidad aire: 90 m/seg
Erogación líquidos: 0,67 ÷ 5,15 L/min



24 h	+24	SEMANA
40,80 €	32,20 €	130,60 €

AHOYADORA UN USUARIO

Realiza pequeñas perforaciones en: viñedos y plantas, iluminación de carreteras, soportes para empalizadas, etc.

Potencia: 2,65 cv. Cilindrada: 51,7 cc
Peso sin barrena: 10,5 kg
Diámetro max: 200 mm
Profundidad máxima: 1,2 m



24 h	+24	SEMANA
46,10 €	36,40 €	147,60 €

NUEVO

CLAVADORA DE POSTES

Capacidad de clavar postes de cualquier tamaño de hasta 100 mm de diámetro (120 mm opcional) con un solo operario. La acción del martillo de alto impacto golpea a 1500-2000 golpes por minuto, lo que garantiza que los postes se claven en el suelo de forma rápida y fácil en cualquier terreno. Muy profesional. Rápida y de gran potencia.

Potencia máx.: 1.3 hp/6500 rpm
Energía impacto: hasta 43.4 j



24 h	+24	SEMANA
46,10 €	36,40 €	147,60 €

ZANJADORA AUTOPROPULSADA 20 CV 15X90 CM

Para parques municipales, campos deportivos, campos de golf, obras y construcción. Puede excavar muchos metros de zanja con un alto rendimiento.

Motor: Kawasaki Gasolina 20 cv con arranque eléctrico
Longitud espada: 210 cm
Anchura: 86 cm. Altura: 117 cm. Peso: 514 kg
Profundidad de la espada: 90 cm
Ancho de la espada: 15 cm



24 h	+24	SEMANA
211,90 €	167,40 €	677,90 €



Husqvarna

CONSULTA TODA NUESTRA GAMA



Especialistas en el cuidado de parques y jardines

Síguenos



> Consumibles no incluidos en precio.

BIOTRITURADORA PROFESIONAL ★

Triturando los restos de poda y jardinería puedes reducir los gastos de transporte en una proporción de 6 a 1. Esta biotrituradora es perfecta para profesionales y empresas de jardinería que trabajen en municipios, urbanizaciones, viveros o grandes superficies de terreno.

24 h +24 SEMANA
239,90 € 189,50 € 767,60 €



CARACTERÍSTICAS Y DIMENSIONES

Capacidad	130 / 150 mm	Toneladas por hora	3 / 3,75 T/h
Potencia	23 cv / 34 cv	Tamaño tolva / tamaño boca	970x790 / 150x230 mm
Combustible	Gasolina / diésel	Longitud	355,6 cm
Sistema de trituración	Tipo Disco	Anchura	129 cm
Velocidad de cuchilla	1.800 / 1.700 rpm	Altura	233,5 cm
Capacidad combustible (motor)	27 l	Peso	670 / 750 kg

★ Disponible exclusivamente en las tiendas de Rivas, Montcada, Sevilla, Mijas, Paterna y Alicante.

CONSULTAR PRECIO DE TRANSPORTE



Consultar precio de transporte en furgoneta

Consultar precio de transporte en camión

BIOTRITURADORA DE PODA

Tritura todo tipo de material verde a través de una única tolva de alimentación con rodillo hidráulico, sin necesidad de separar las ramas de las hojas y sin riesgo de atascos en el rotor. Además, el nuevo sistema de descarga trasera permite depositar las astillas tras la máquina sin esfuerzo. Gracias a sus 14 cv de potencia permite triturar ramas de hasta 80 mm de diámetro. Para desplazarla, muévela cómodamente sobre sus ruedas.

Peso: 232 kg
 Dimensiones:
 1.680 x 750 x 1.390 mm



24 h +24 SEMANA
127,80 € 100,90 € 408,90 €



24 h +24 SEMANA
212,30 € 167,70 € 679,40 €



DESTOCONADORA AUTOPROPULSADA DE DISCO

La función Intelli-Sweep™ ajusta automáticamente la velocidad de barrido en función de la carga sobre la rueda, para mantener un rendimiento óptimo. Las orugas aumentan la estabilidad en pendientes laterales. Controles fáciles de usar.

Peso: 545 kg. Motor: 730 V
 Profundidad de corte: 31,7 cm

LEMAN

EXPERTOS EN MÁQUINAS Y HERRAMIENTAS DE CORTE

REF. 120355

REF. 5240601

REF. 1104301

REF. 200.480.060

REF. 5200092

REF. 619.400.50

REF. 629.400.25

REF. 629.400.18



> Consumibles no incluidos en precio.

CARGADORA COMPACTA MULTIUSOS 500-650 KG

DINGO es una miniexcavadora muy versátil, a la que se le pueden acoplar implementos diferentes que te pueden ayudar a solventar con éxito todos los retos de tu día a día.



Potencia	27 cv
Combustible	Gasolina*
Depósito combustible	40 l
Longitud total	233,7 cm
Anchura / Altura	85,6 / 117,1 cm
Máxima altura de trabajo	229 cm
Velocidad (hacia delante/marcha atrás)	0-6,4/1,6-3,2 km/h
Peso	854 kg



(*) También disponible opción diésel.

24 h	+24	SEMANA
157,50 €	124,40 €	504,10 €

CARGADORA COMPACTA MULTIUSOS 1000 KG



Con sus brazos de carga de elevación vertical, es capaz de levantar 454 kg. La Dingo TX 1000 también tiene un alcance mayor a su altura máxima para una óptima productividad. La altura del pasador de giro, a 206 cm del suelo, permite que los brazos sobrepasen los laterales de un volquete de 27 m o de un camión de una tonelada. Es ligera y maniobrable, con gran potencia y alcance.

Potencia: 25,35 cv. Combustible: Diesel
 Depósito combustible: 57,5 l
 Longitud total: 208 cm
 Anchura/Altura: 86cm/135 cm
 Máxima altura de trabajo: 267 cm
 Velocidad (hacia delante/marcha atrás): 0-7/6 km/h
 Peso (sin cazo): 1184 kg



24 h	+24	SEMANA	
195,30 €	154,30 €	624,90 €	Cargadora Compacta
52,80 €	41,70 €	168,80 €	Implemento desbrozador

Consultar precio de transporte en furgoneta

Consultar precio de transporte en camión

IMPLEMENTOS CARGADORA

Cazo Estándar
 Con capacidad de 122 litros.

Incluido en precio.



Nivelador
 Imprescindible para nivelar, distribuir y dar acabado.

24 h	+24	SEMANA
5,90 €	4,60 €	18,80 €



Destoconador vertical

Implemento sólo para la cargadora multiusos 1000 kg.

24 h	+24	SEMANA
87,40 €	69,00 €	279,70 €

Desbrozadora

Implemento sólo para la cargadora multiusos 1000 kg.



24 h	+24	SEMANA
52,80 €	41,70 €	168,80 €



Ahoyador
 Diámetro de barrena: 23 cm.

24 h	+24	SEMANA
52,80 €	41,70 €	168,80 €



Zanjadora
 Versión Par Alto o Alta Velocidad.

24 h	+24	SEMANA
56,90 €	45,00 €	182,10 €



> Consumibles no incluidos en precio.

TALADRO DE VIAS

Es perfecto para trabajos individuales. Gracias a su tamaño compacto permite reducir el tiempo de trabajo, evitando cualquier peligro para el trabajador.

El pasador puede ser usado para orificios de diámetros desde 7 a 27,5 mm en vías de hasta 45 mm de espesor, para vías desde 13 a 40 mm y 50 de espesor es necesario el uso de aparatos de corte que permitan ampliar el diámetro de la vía.

Cuenta con un sistema de refrigeración que consiste en una bomba cuyo contenido son lubricantes, y está conectado a un racor de conexión rápida.

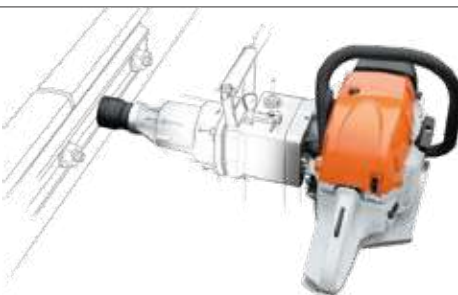


24 h	+24	SEMANA
77,40 €	61,10 €	247,60 €

Esesor mínimo de la rail	7 mm
Esesor máximo de la rail	40 mm
Peso	19,5 kg
Potencia del motor	1 kW
Cilindrada	35,8 cm ³
Motor	4 tiempos
Combustible	Gasolina sin plomo

LLAVE DE IMPACTO PORTATIL

Diseñada para el apriete y desapriete de tirafondos, tornillos de brida y tuercas. Su comodidad de uso, el nivel de vibración muy reducido, y su robustez hacen de esta máquina la herramienta ideal para obras ferroviarias.



24 h	+24	SEMANA
67,50 €	53,30 €	215,90 €

Motor	Motor gasolina 2 tiempos, 3,1 kW a 9 500 rpm
Velocidad en vacío de la boca modo apriete	940 rpm
Velocidad en vacío de la boca modo desapriete	1.400 rpm
Nivel de vibración	11,7 m/s ²
Capacidad del depósito	0,6 l
Longitud	650 mm
Anchura	450 mm
Altura	275 mm

TRONZADORA DE CARRIL ULTRA LIGERA

Nueva referencia en materia de corte de carril, con resultados de corte excepcionales y tiempos de corte del carril ultracortos.

Destaca por su precisión, confort de utilización excepcional y productividad elevada.

Duración prolongada del disco. Su sistema homologado de filtración de aire con pre-filtro de ciclón, garantiza dos veces menos mantenimiento, prolongando la duración del disco.



24 h	+24	SEMANA
58,20 €	46,00 €	186,20 €

Motor	Gasolina, 6,8 CV (5 kW) a 9 000 rpm
Capacidad del tanque de gasolina	1,2 l
Consumo de combustible	1,7 litros por hora
Disco de corte	350 mm de diámetro
Longitud sin disco	760 mm
Longitud con disco	860 mm
Anchura	315 mm
Altura	430 mm
Peso tronadora sin soporte de guiado	16,5 kg
Peso soporte de guiado	6,9 kg

ABRE TU CUENTA

Llévate lo que quieras, sin necesidad de fianza, efectivo o tarjeta, simplemente con tu DNI o CIF*. Domicilia tus pagos y autoriza a quien quieras a usarla. Podrás recoger o entregar en cualquier tienda y disfrutar de promociones exclusivas.

Pide el formulario en nuestras tiendas o descárgalo en www.toolquick.es y envíalo junto con la documentación solicitada a info@toolquick.es

> PARA PYMES, PROFESIONALES Y AUTÓNOMOS

(*) Previa aprobación departamento de riesgos de ToolQuick.





31 TIENDAS

12 PUNTOS EXPRESS



MADRID

ATOCHA LA PUERTOPIÑA
C/ Fray Luis de León, 9
C.P. 28012. Tel: 91 129 66 61
atochamadrid@toolquick.es

ALCALÁ DE HENARES LA PUERTOPIÑA
C/ Louis Pasteur, s/n
C.P. 28806. Tel: 91 737 53 00
alcaladehenares@toolquick.es

ALCOBENDAS LA PUERTOPIÑA
C/ Francisco Gervás, 8-10
C.P. 28108. Tel: 91 737 53 01
alcobendas@toolquick.es

ALCORCÓN LA PUERTOPIÑA
Avda. de América, 34
C.P. 28922. Tel: 91 128 34 34
alcorcon@toolquick.es

G^o NOBLEJAS LA PUERTOPIÑA
C/ Julián Camarillo, 17
C.P. 28037. Tel: 91 737 20 07
gnoblejasmadrid@toolquick.es

GETAFE LA PUERTOPIÑA
C/ Juan José Vidal, 6
Pol. Ind. San Marcos.
C.P. 28906. Tel: 91 001 05 58
getafe@toolquick.es

RIVAS
C/ Fresadora, 32-34
C.P. 28522. Tel: 91 161 00 58
rivas@toolquick.es

VALLECAS
Ctra. de Villaverde a Vallecas, 259
C.P. 28031. Tel: 91 737 27 47
vallecas@toolquick.es

ANDALUCÍA

MÁLAGA
C/ París, 51.
C.P. 29006. Tel: 951 55 55 59
malaga@toolquick.es

MARBELLA
C/ Luxemburgo, 9
P. I. San Pedro de Alcantara
C.P. 29670. Tel: 951 55 55 58
marbella@toolquick.es

GAMMA ORTEGA AVILÉS
SABINILLAS
A-7 C/Camino de Baño, km 145
C.P. 29692. Tel: 951552552
sabinillas@toolquick.es

MIJAS
Camino Viejo de Coín, 73
C.P. 29651
Tel: 951 77 56 22
mijas@toolquick.es

MIJAS LA PUERTOPIÑA
Camino Viejo de Coín km 9.
Cruce de Entrerriños Ctra A-7053.
C.P. 29650. Tel: 951553132
mijasbigmat@toolquick.es

TQ EXPRESS

GAMMA RUFINO
Torrejón
Tel: 91 108 68 68

GAMMA AZARA
Collado Villalba
Tel: 619 25 75 81

GAMMA MAFER
El Molar, S. Agustín, Crta. Burgos km 38
Tel: 619 25 75 81

SEVILLA
Avda. Fernández Murube, 26
C.P. 41007
Tel: 955 44 55 54
sevilla@toolquick.es

ALCALÁ DE GUADAIRA
Avenida Principe de Asturias 8B.
C.P. 41500
Tel: 955442900
alcaladeguadaira@toolquick.es

TQ EXPRESS

MELCHOR
Málaga
Tel: 682 390 014

BARCELONA

L'EIXAMPLE LA PUERTOPIÑA
C/ Mallorca, 83
C.P. 08029. Tel: 93 595 15 16
eixamplebarcelona@toolquick.es

L'HOSPITALET LA PUERTOPIÑA
C/ Pablo Iglesias, 73
C.P. 08908. Tel: 93 160 04 92
hospitalet@toolquick.es

MONTCADA I REIXAC
P.I. Can Milans
Calle Milans,67
C.P. 08110. Tel.- 93 595 53 01
montcada@toolquick.es

SABADELL LA PUERTOPIÑA
C/ María Cubí i Soler, 1
C.P. 08192. Tel: 93 720 76 17
sabadell@toolquick.es

SANT ADRIÀ LA PUERTOPIÑA
Avda. Eduard Maristany, 91-101
C.P. 08930. Tel: 93 160 01 09
santadria@toolquick.es

SANT BOI LA PUERTOPIÑA
Avda. de la Marina, 33-35
C.P. 08830. Tel: 93 595 53 00
santboi@toolquick.es

SANT JUST LA PUERTOPIÑA
C/ Conreu, 2
C.P. 08960. Tel: 93 160 01 25
santjustdesvern@toolquick.es

MANAU
C/ Campo Florido, 35-37
C.P. 08027. Tel: 93 595 58 35
manaubarcelona@toolquick.es

GRANOLLERS
Ctra. Cardedeu, 1.
C.P. 8520. Tel: 93 595 39 43
granollersmanau@toolquick.es

TQ EXPRESS

GAMMA MONTAÑO MANRESA
Sant Joan de Vilatorrada
Tel: 626 025 375

GAMMA CAN BONASTRE
Piera
Tel: 626 025 375

GAMMA CINT
Berga
Tel: 626 025 375

COMUNIDAD VALENCIANA

GAMMA MACOR CORBERA
Carrer de Gregal, 18
C.P. 46612. Tel: 96 066 10 29
corbera@toolquick.es

MASSANASSA
Avda. Pista de Silla, 22
C.P. 46470
Tel: 96 066 09 60
massanassa@toolquick.es

PATERNA
C/ Manyà, 12
C.P. 46980. Tel: 960 660 048
paterna@toolquick.es

QUART DE POBLET
Avda. Real Monasterio de Santa María de Poblet, 4.
C.P. 46930. Tel: 96 060 04 97
quartdepoblet@toolquick.es

ALICANTE
Carretera de Ocaña, 43
C.P. 03007. Tel: 96 527 2557
alicante@toolquick.es

BENISSA
Juan de la Cierva, 8 P.I. La Pedrera.
C.P. 03720. Tel: 96 527 25 56
benissa@toolquick.es

TORREVIEJA
Av. de las Cortes Valencianas, S/N
C.P. 03183. Tel: 96 527 24 70
torrevieja@toolquick.es

TQ EXPRESS

AISLADIS VERGER
El Verger
Tel: 616 341 986

caletamateriales[®]
Calpe, Gata de Gorgos
Tel: 616 341 986

ELDECO
Benidorm
Tel: 616 341 986

TU MÁQUINA RESERVADA EN 3 PASOS



RESERVAR



1

Entra en www.toolquick.es
y selecciona tu máquina.

2

Elige el tiempo de alquiler, la
tienda y día de recogida
y rellena tus datos.

3

Acércate a la tienda
y llévatela. Así de fácil.

TOOL
QUICK



APUNTA AQUÍ TUS DUDAS

SÍGUENOS

